

Stejnoseměrné odrušovací filtry řada C

Popis :

Jedná se o jednoduchý LC článek skládající se z tlumivek a kondenzátorů. U stejnosměrných filtrů řady SKY1FLDCxxC je kompenzovaná tlumivka s větší indukčností než u řady SKY1FLDCxxB. Použité bezpečnostní kondenzátory typu X jsou zapojeny mezi plus a mínus pól pro filtraci symetrické složky a kondenzátory typu Y proti zemi pro filtraci asymetrické složky.

SKY1FLDC25C


TECHNICKÉ PARAMETRY :

Provozní jmenovité napětí	Un : 1200Vdc
Rozsah pracovních proudů	In : 25A
Krátkodobá proudová přetížitelnost : 50% In	
Stupeň krytí : IP20	
Rozsah pracovních teplot : 0°C + 40°C	

SKY1FLDC32C


TECHNICKÉ PARAMETRY :

Provozní jmenovité napětí	Un : 1200Vdc
Rozsah pracovních proudů	In : 32A
Krátkodobá proudová přetížitelnost : 50% In	
Stupeň krytí : IP20	
Rozsah pracovních teplot : 0°C + 40°C	

SKY1FLDC50C


TECHNICKÉ PARAMETRY :

Provozní jmenovité napětí	Un : 1200Vdc
Rozsah pracovních proudů	In : 50A
Krátkodobá proudová přetížitelnost : 50% In	
Stupeň krytí : IP00	
Rozsah pracovních teplot : 0°C + 40°C	

SKY1FLDC60C


TECHNICKÉ PARAMETRY :

Provozní jmenovité napětí	Un : 1200Vdc
Rozsah pracovních proudů	In : 60A
Krátkodobá proudová přetížitelnost : 50% In	
Stupeň krytí : IP00	
Rozsah pracovních teplot : 0°C + 40°C	

SKY1FLDC75C



TECHNICKÉ PARAMETRY :

Provozní jmenovité napětí Un : 1200Vdc
Rozsah pracovních proudů In : 75A
Krátkodobá proudová přetížitelnost : 50% In
Stupeň krytí : IP00
Rozsah pracovních teplot : 0°C + 40°C

SKY1FLDC90C



TECHNICKÉ PARAMETRY :

Provozní jmenovité napětí Un : 1200Vdc
Rozsah pracovních proudů In : 90A
Krátkodobá proudová přetížitelnost : 50% In
Stupeň krytí : IP00
Rozsah pracovních teplot : 0°C + 40°C

SKY1FLDC100C



TECHNICKÉ PARAMETRY :

Provozní jmenovité napětí Un : 1200Vdc
Rozsah pracovních proudů In : 100A
Krátkodobá proudová přetížitelnost : 50% In
Stupeň krytí : IP00
Rozsah pracovních teplot : 0°C + 40°C

SKY1FLDC150C



TECHNICKÉ PARAMETRY :

Provozní jmenovité napětí Un : 1200Vdc
Rozsah pracovních proudů In : 150A
Krátkodobá proudová přetížitelnost : 50% In
Stupeň krytí : IP00
Rozsah pracovních teplot : 0°C + 40°C

SKY1FLDC200C



TECHNICKÉ PARAMETRY :

Provozní jmenovité napětí Un : 1200Vdc
Rozsah pracovních proudů In : 200A
Krátkodobá proudová přetížitelnost : 50% In
Stupeň krytí : IP00
Rozsah pracovních teplot : 0°C + 40°C

SKY1FLDC250C



TECHNICKÉ PARAMETRY :

Provozní jmenovité napětí Un : 1200Vdc
Rozsah pracovních proudů In : 250A
Krátkodobá proudová přetížitelnost : 50% In
Stupeň krytí : IP00
Rozsah pracovních teplot : 0°C + 40°C

SKY1FLDC300C



TECHNICKÉ PARAMETRY :

Provozní jmenovité napětí Un : 1200Vdc
Rozsah pracovních proudů In : 300A
Krátkodobá proudová přetížitelnost : 50% In
Stupeň krytí : IP00
Rozsah pracovních teplot : 0°C + 40°C

SKY1FLDC320C



TECHNICKÉ PARAMETRY :

Provozní jmenovité napětí Un : 1200Vdc
Rozsah pracovních proudů In : 320A
Krátkodobá proudová přetížitelnost : 50% In
Stupeň krytí : IP00
Rozsah pracovních teplot : 0°C + 40°C

SKY1FLDC400C



TECHNICKÉ PARAMETRY :

Provozní jmenovité napětí Un : 1200Vdc
Rozsah pracovních proudů In : 400A
Krátkodobá proudová přetížitelnost : 50% In
Stupeň krytí : IP00
Rozsah pracovních teplot : 0°C + 40°C

SKY1FLDC500C



TECHNICKÉ PARAMETRY :

Provozní jmenovité napětí Un : 1200Vdc
Rozsah pracovních proudů In : 500A
Krátkodobá proudová přetížitelnost : 50% In
Stupeň krytí : IP00
Rozsah pracovních teplot : 0°C + 40°C

SKY1FLDC600C



TECHNICKÉ PARAMETRY :

Provozní jmenovité napětí Un : 1200Vdc
Rozsah pracovních proudů In : 600A
Krátkodobá proudová přetížitelnost : 50% In
Stupeň krytí : IP00
Rozsah pracovních teplot : 0°C + 40°C

SKY1FLDC800C



TECHNICKÉ PARAMETRY :

Provozní jmenovité napětí Un : 1200Vdc
Rozsah pracovních proudů In : 800A
Krátkodobá proudová přetížitelnost : 50% In
Stupeň krytí : IP00
Rozsah pracovních teplot : 0°C + 40°C

SKY1FLDC1000C



TECHNICKÉ PARAMETRY :

Provozní jmenovité napětí Un : 1200Vdc
Rozsah pracovních proudů In : 1000A
Krátkodobá proudová přetížitelnost : 50% In
Stupeň krytí : IP00
Rozsah pracovních teplot : 0°C + 40°C

SKY1FLDC1200C



TECHNICKÉ PARAMETRY :

Provozní jmenovité napětí Un : 1200Vdc
Rozsah pracovních proudů In : 1200A
Krátkodobá proudová přetížitelnost : 50% In
Stupeň krytí : IP00
Rozsah pracovních teplot : 0°C + 40°C

SKY1FLDC1500C



TECHNICKÉ PARAMETRY :

Provozní jmenovité napětí Un : 1200Vdc
Rozsah pracovních proudů In : 1500A
Krátkodobá proudová přetížitelnost : 50% In
Stupeň krytí : IP00
Rozsah pracovních teplot : 0°C + 40°C

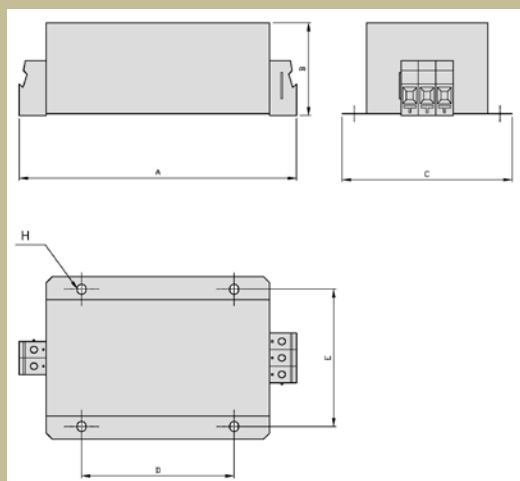
SKY1FLDC1600C

TECHNICKÉ PARAMETRY :

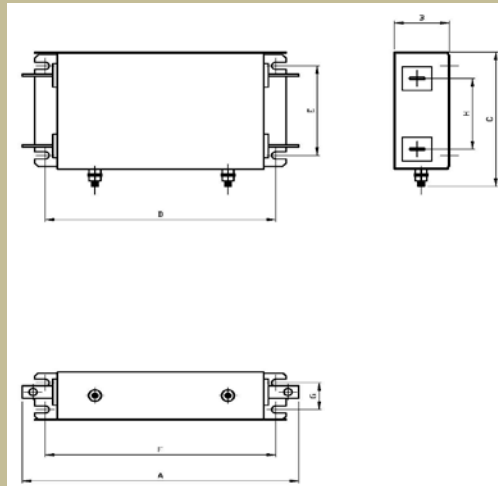
Provozní jmenovité napětí Un : 1200Vdc
 Rozsah pracovních proudů In : 1600A
 Krátkodobá proudová přetížitelnost : 50% In
 Stupeň krytí : IP00
 Rozsah pracovních teplot : 0°C + 40°C

Typ	Jmenovitý proud [A]	Unikající proud I* [mA]	Hmotnost [kg]	průřez přípoj. vodičů [mm]	základní rozměry [mm]							
					A	B	C	D	E	F	G	H
					délka	výška	šířka	rozteč	rozteč	rozteč	rozteč	ostatní
SKY1FLDC25C	25	9	1	4 - 6	160	56	98	88	83	-	-	5x6
SKY1FLDC32C	32	9	1	6 - 10	160	56	98	88	83	-	-	5x6
SKY1FLDC50C	50	24	3,5	20x3	357	61,5	176	302	114	333	34,5	87,5
SKY1FLDC60C	60	24	3,8	20x3	357	61,5	176	302	114	333	34,5	87,5
SKY1FLDC75C	75	24	3,8	20x3	357	61,5	176	302	114	333	34,5	87,5
SKY1FLDC90C	90	24	3,8	20x3	357	61,5	176	302	114	333	34,5	87,5
SKY1FLDC100C	100	24	3,8	20x3	364	61,5	176	302	114	340	34,5	87,5
SKY1FLDC150C	150	24	3,8	20x3	364	61,5	176	302	114	340	34,5	87,5
SKY1FLDC200C	200	24	3,8	20x3	364	61,5	176	302	114	340	34,5	87,5
SKY1FLDC250C	250	24	5,2	20x3	364	61,5	176	302	114	340	34,5	87,5
SKY1FLDC300C	300	24	5,2	20x3	364	61,5	176	302	114	340	34,5	87,5
SKY1FLDC320C	320	24	5,2	20x3	364	61,5	176	302	114	340	34,5	87,5
SKY1FLDC400C	400	24	5,2	20x3	364	61,5	176	302	114	340	34,5	87,5
SKY1FLDC500C	500	40	14	40x5	390	130	221	200	194	350	-	90
SKY1FLDC600C	600	40	14	40x5	390	130	221	200	194	350	-	90
SKY1FLDC800C	800	40	14	40x10	390	130	221	200	194	350	-	85
SKY1FLDC1000C	1000	40	14	40x10	390	130	221	200	194	350	-	85
SKY1FLDC1200C	1200	40	14	50x10	410	130	231	200	204	370	-	85
SKY1FLDC1500C	1500	40	16	60x10	480	130	231	200	204	360	446	85
SKY1FLDC1600C	1600	40	16	60x10	480	130	231	200	204	360	446	85

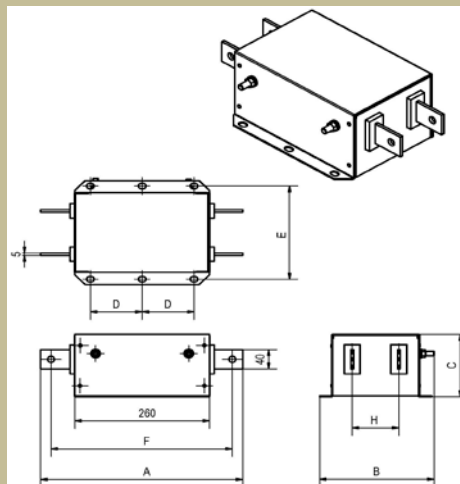
* Po dohodě je možno konstrukci filtru upravit podle požadavku zákazníka.

Rozměrový náčrt : SKY1FLDC25C - SKY1FLDC32C


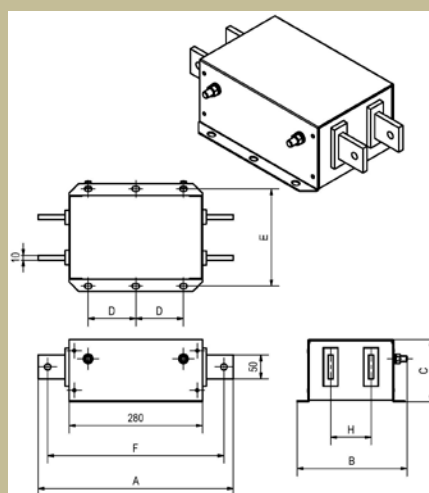
Rozměrový náčrt : SKY1FLDC50C - SKY1FLDC400C



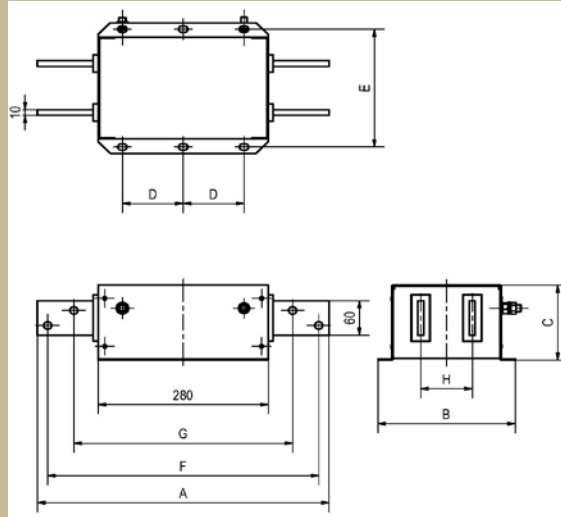
Rozměrový náčrt : SKY1FLDC500C - SKY1FLDC1000C



Rozměrový náčrt : SKY1FLDC1200C



Rozměrový náčrtek : SKY1FLDC1500C - SKY1FLDC1600C



Útlumová charakteristika :

SKY1FLDC25C - SKY1FLDC1600C

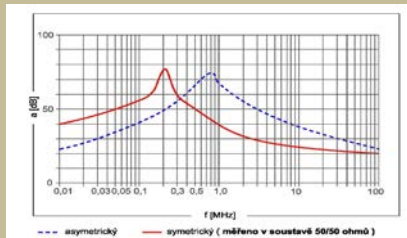
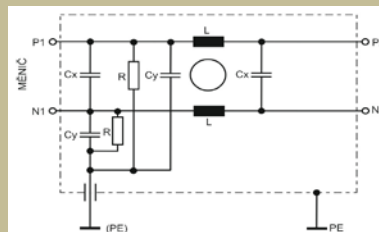


Schéma :

SKY1FLDC32C - 1600C



Použití :

Filtry jsou konstruovány převážně pro fotovoltaické elektrárny, což nevylučuje možnost i jiné aplikace.

Dimenzování, zapojení :

Zapojují se do stejnosměrného obvodu mezi inverter a solární panely. Filtr je vybaven izolovanou svorkou PE s možností připojení dle typu napěťové soustavy. Dimenzuje se podle udávaných štítkových hodnot. Při instalaci do rozvaděčů je potřeba počítat se ztrátovým výkonem filtru a zabezpečit odvedení ztrátového tepla.

Výrobce si vyhrazuje právo na změnu specifikací a vzhledu produktů bez předchozího upozornění.