

## Stejnoseměrné odrušovací filtry řada TZS

### Popis :

Řada TZS jsou stejnosměrné odrušovací filtry

**SKYFLDC32AB**



### TECHNICKÉ PARAMETRY :

Provozní jmenovité napětí  
 Rozsah pracovních proudů  
 Stupeň krytí : IP54  
 Rozsah pracovních teplot : -30°C + 40°C

Un : 750 Vdc  
 In : 32 A

**SKYFLDC32A**



### TECHNICKÉ PARAMETRY :

Provozní jmenovité napětí  
 Rozsah pracovních proudů  
 Stupeň krytí : IP54  
 Rozsah pracovních teplot : 0°C + 40°C

Un : 750 Vdc  
 In : 32 A

**SKYFLDC32A-rev.1**



### TECHNICKÉ PARAMETRY :

Provozní jmenovité napětí  
 Rozsah pracovních proudů  
 Stupeň krytí : IP54  
 Rozsah pracovních teplot : 0°C + 40°C

Un : 750 Vdc  
 In : 32 A

**SKYFLDC80A**



### TECHNICKÉ PARAMETRY :

Provozní jmenovité napětí  
 Rozsah pracovních proudů  
 Stupeň krytí : IP54  
 Rozsah pracovních teplot : 0°C + 40°C

Un : 750 Vdc  
 In : 80 A

SKY1FLDC250B-P



**TECHNICKÉ PARAMETRY :**

Provozní jmenovité napětí Un : 600 Vdc  
 Rozsah pracovních proudů In : 250 A  
 Stupeň krytí : IP00  
 Rozsah pracovních teplot : 0°C + 40°C

SKYFLDC250B-1P



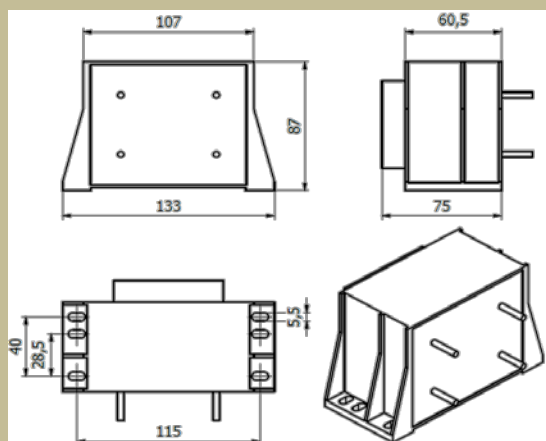
**TECHNICKÉ PARAMETRY :**

Provozní jmenovité napětí Un : 700 Vdc  
 Rozsah pracovních proudů In : 250 A  
 Stupeň krytí : IP00  
 Rozsah pracovních teplot : 0°C + 40°C

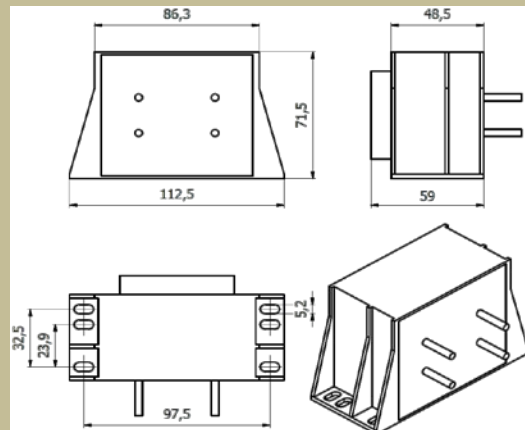
Typ	Jmenovitý proud [A]	Ztrátový výkon [W]	Hmotnost [kg]	průřez přípoj. vodičů [mm]	základní rozměry [mm]							
					A délka	B výška	C šířka	D rozteč	E rozteč	F rozteč	G rozteč	H ostatní
SKYFLDC32AB	32	15	1,2	radox 6	133	87	75	115	40	-	-	5,5x10,5
SKYFLDC32A	32	10	0,7	radox 6	112,5	71,5	59	97,5	32,5	-	-	5,2x10
SKYFLDC32A-rev.1	32	10	0,4	radox 16	112,5	71,5	59	97,5	32,5	-	-	5,2x10
SKYFLDC80A	80	30	0,7	radox 16	112,5	71,5	59	97,5	32,5	-	-	5,2x10
SKYFLDC250B-P	250	15	7	oko 150x12	250	205	102	230	60	-	-	9x14,5
SKYFLDC250B-1P	250	20	4,2	20x3 Ø9	357	61,5	176	302	114	333	87,5	9x16

\* Po dohodě je možno konstrukci filtru upravit podle požadavku zákazníka.

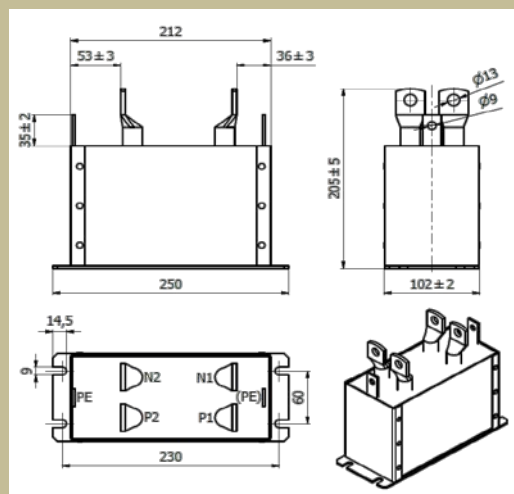
**Rozměrový náčrt : SKY1FLDC32AB**



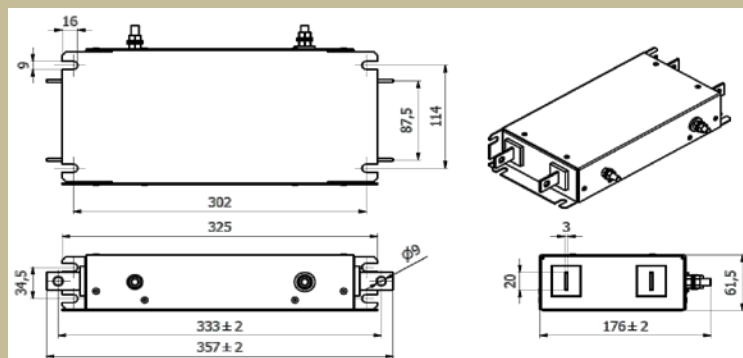
**Rozměrový náčrt : SKYFLDC32A, SKYFLDC32A-rev.1, SKYFLDC80A**



**Rozměrový náčrt : SKY1FLDC250B-P**

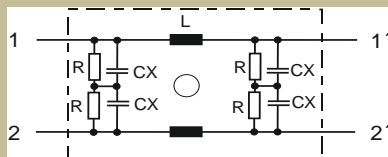


**Rozměrový náčrt : SKY1FLDC250B-1P**

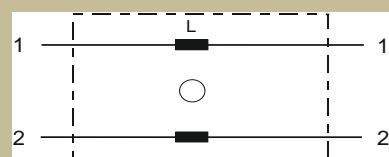


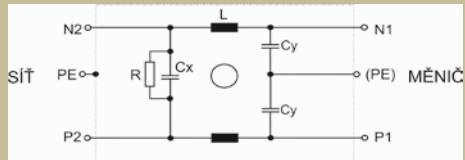
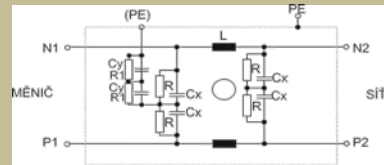
**Schéma :**

**SKYFLDC32AB, SKYFLDC32Am SKYFLDC32A-rev.1**



**SKYFLDC80A**



**SKYFLDC250B-P****SKY1FLDC250B-1P****Použití :**

Filtry jsou konstruovány pro zákaznické aplikace

**Dimenzování, zapojení :**

Zapojují se do stejnosměrného. Dimenzují se podle udávaných štítkových hodnot. Při instalaci do rozvaděčů je úptřeba počítat se ztrátovým výkonem filtru a zabezpečit odvedení ztrátového tepla

Výrobce si vyhrazuje právo na změnu specifikací a vzhledu produktů bez předchozího upozornění.