

Stejnoseměrné tlumivky typu Tzs řada 2TDC

Popis a funkce :

Tlumivky se zapojují do stejnosměrného obvodu.

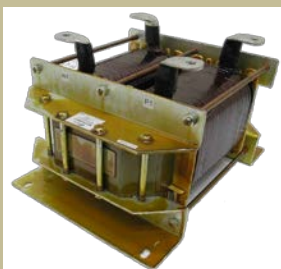
SKY2TDC300-1,2A



TECHNICKÉ PARAMETRY :

Provozní jmenovité napětí	Un : 1200 Vdc
Rozsah pracovních proudů	In : 300 A
Tepelná třída : F	
Stupeň krytí : IP00	

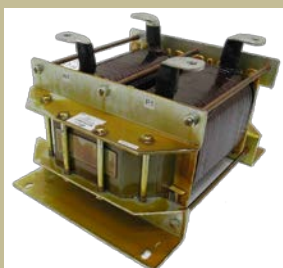
SKY2TDC300-1,2A-rev.1



TECHNICKÉ PARAMETRY :

Provozní jmenovité napětí	Un : 1200 Vdc
Rozsah pracovních proudů	In : 300 A
Tepelná třída : F	
Stupeň krytí : IP00	

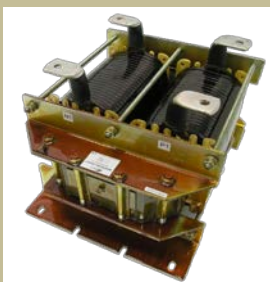
SKY2TDC320-1,2A



TECHNICKÉ PARAMETRY :

Provozní jmenovité napětí	Un : 1200 Vdc
Rozsah pracovních proudů	In : 320 A
Tepelná třída : F	
Stupeň krytí : IP00	
Rozsah pracovních teplot : -40°C + 55°C	

SKY2TDC320-1,2A-rev.1



TECHNICKÉ PARAMETRY :

Provozní jmenovité napětí	Un : 1200 Vdc
Rozsah pracovních proudů	In : 320 A
Tepelná třída : F	
Stupeň krytí : IP00	
Rozsah pracovních teplot : -40°C + 55°C	

SKY2TDC50-0,5



TECHNICKÉ PARAMETRY :

Provozní jmenovité napětí Un : 1200 Vdc
Rozsah pracovních proudů In : 50 A
Tepelná třída : F
Stupeň krytí : IP00

SKY2TDC50-0,5CH



TECHNICKÉ PARAMETRY :

Provozní jmenovité napětí Un : 1200 Vdc
Rozsah pracovních proudů In : 50 A
Tepelná třída : F
Stupeň krytí : IP00
Rozsah pracovních teplot : -30°C + 40°C

SKY2TDC20-2



TECHNICKÉ PARAMETRY :

Provozní jmenovité napětí Un : 1200Vdc
Rozsah pracovních proudů In : 20A
Tepelná třída : F
Stupeň krytí : IP00
Rozsah pracovních teplot : -10°C + 40°C

SKY2TDC40-3,5



TECHNICKÉ PARAMETRY :

Provozní jmenovité napětí Un : 1200Vdc
Rozsah pracovních proudů In : 40A
Tepelná třída : F
Stupeň krytí : IP00
Rozsah pracovních teplot : -10°C + 40°C

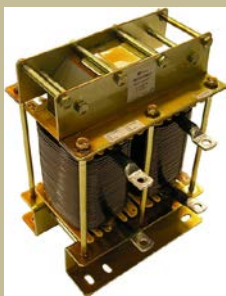
SKY2TDC40-3,6



TECHNICKÉ PARAMETRY :

Provozní jmenovité napětí Un : 1200Vdc
Rozsah pracovních proudů In : 40A
Tepelná třída : F
Stupeň krytí : IP00
Rozsah pracovních teplot : -10°C + 40°C

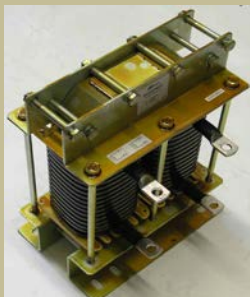
SKY2TDC90-2,7



TECHNICKÉ PARAMETRY :

Provozní jmenovité napětí Un : 1200Vdc
Rozsah pracovních proudů In : 90A
Tepelná třída : F
Stupeň krytí : IP00
Rozsah pracovních teplot : -10°C + 40°C

SKY2TDC100-0,6



TECHNICKÉ PARAMETRY :

Provozní jmenovité napětí Un : 1200Vdc
Rozsah pracovních proudů In : 100A
Tepelná třída : F
Stupeň krytí : IP00
Rozsah pracovních teplot : -10°C + 40°C

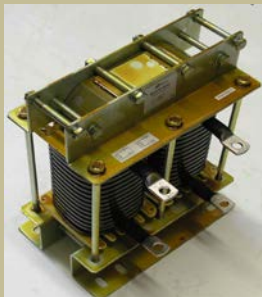
SKY2TDC120-0,4



TECHNICKÉ PARAMETRY :

Provozní jmenovité napětí Un : 1200Vdc
Rozsah pracovních proudů In : 120A
Tepelná třída : F
Stupeň krytí : IP00
Rozsah pracovních teplot : -10°C + 40°C

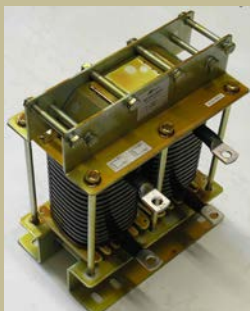
SKY2TDC180-0,2



TECHNICKÉ PARAMETRY :

Provozní jmenovité napětí Un : 1200Vdc
Rozsah pracovních proudů In : 180A
Tepelná třída : F
Stupeň krytí : IP00
Rozsah pracovních teplot : -10°C + 40°C

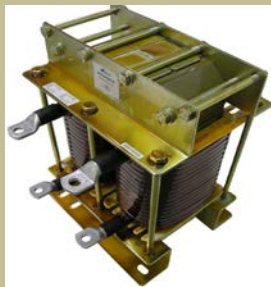
SKY2TDC180-0,4



TECHNICKÉ PARAMETRY :

Provozní jmenovité napětí Un : 1200Vdc
Rozsah pracovních proudů In : 180A
Tepelná třída : F
Stupeň krytí : IP00
Rozsah pracovních teplot : -10°C + 40°C

SKY2TDC180-0,76



TECHNICKÉ PARAMETRY :

Provozní jmenovité napětí Un : 1200Vdc
Rozsah pracovních proudů In : 180A
Tepelná třída : F
Stupeň krytí : IP00
Rozsah pracovních teplot : -10°C + 40°C

SKY2TDC300-0,36



TECHNICKÉ PARAMETRY :

Provozní jmenovité napětí Un : 1200Vdc
Rozsah pracovních proudů In : 300A
Tepelná třída : F
Stupeň krytí : IP00
Rozsah pracovních teplot : -10°C + 40°C

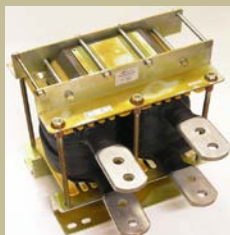
SKY2TDC600-0,1



TECHNICKÉ PARAMETRY :

Provozní jmenovité napětí Un : 1200Vdc
Rozsah pracovních proudů In : 600A
Tepelná třída : F
Stupeň krytí : IP00
Rozsah pracovních teplot : -10°C + 40°C

SKY2TDC1200-0,045



TECHNICKÉ PARAMETRY :

Provozní jmenovité napětí Un : 1200Vdc
Rozsah pracovních proudů In : 1200A
Tepelná třída : F
Stupeň krytí : IP00
Rozsah pracovních teplot : -10°C + 40°C

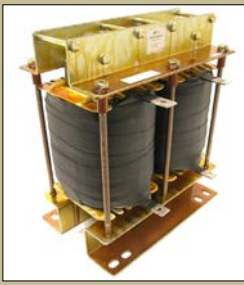
SKY2TDC32-0,45



TECHNICKÉ PARAMETRY :

Provozní jmenovité napětí Un : 1200 Vdc
Rozsah pracovních proudů In : 32 A
Tepelná třída : F
Stupeň krytí : IP54

SKY2TDC100-9,5B



TECHNICKÉ PARAMETRY :

Provozní jmenovité napětí Un : 750 Vdc
Rozsah pracovních proudů In : 100 A
Tepelná třída : F
Stupeň krytí : IP00

SKY2TDC150-1,5-5kHz



TECHNICKÉ PARAMETRY :

Provozní jmenovité napětí Un : 1200 Vdc
Rozsah pracovních proudů In : 150 A
Tepelná třída : F
Stupeň krytí : IP00

SKY2TDC620-1,3



TECHNICKÉ PARAMETRY :

Provozní jmenovité napětí Un : 1200 Vdc
Rozsah pracovních proudů In : 620 A
Tepelná třída : F
Stupeň krytí : IP00

SKY2TDC100-0,18-20/50kHz



TECHNICKÉ PARAMETRY :

Rozsah pracovních proudů In : 100 A
Tepelná třída : F
Stupeň krytí : IP54

SKY2TDC200-0,3



TECHNICKÉ PARAMETRY :

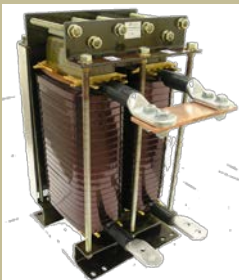
Provozní jmenovité napětí Un : 600 Vdc
Rozsah pracovních proudů In : 200 A
Tepelná třída : F
Stupeň krytí : IP00

SKY2TDC250-0,15

**TECHNICKÉ PARAMETRY :**

Rozsah pracovních proudů In : 250 A
 Tepelná třída : F
 Stupeň krytí : IP00

SKY2TDC900-0,9

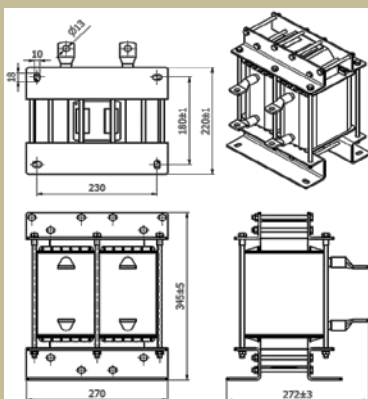
**TECHNICKÉ PARAMETRY :**

Provozní jmenovité napětí Un : 1200 Vdc
 Rozsah pracovních proudů In : 900 A
 Tepelná třída : F
 Stupeň krytí : IP00

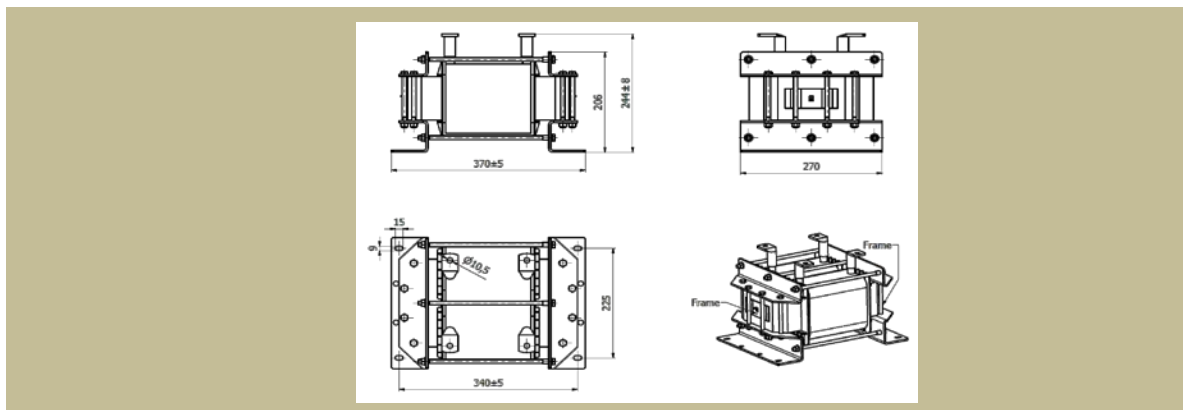
Typ	Jmenovitý proud [A]	Jmenovitá indukčnost [mH]	Hmotnost [kg]	průřez přípoj. vodičů [mm 2]	základní rozměry [mm]					
					A	B	C	D	E	H
					délka	výška	šířka	rozteč	rozteč	ostatní
SKY2TDC300-1,2A	300	1,2	54	oko 150x12	270	345	272	230	180	10x18
SKY2TDC300-1,2A-rev.1	300	1,2	56	oko 150x10	370	244	270	340	225	9x15
SKY2TDC320-1,2A	320	1,2	56	oko 150x10	370	244	270	340	225	9x15
SKY2TDC320-1,2A-rev.1	320	1,2	56	oko 150x10	370	244	270	340	225	9x17
SKY2TDC50-0,5	50	0,5	10	radox 16 mm	204	117	191	190	120	9x11,5
SKY2TDC50-0,5CH	50	0,5	10	radox 16 mm	204	137	191	190	120	9x11,5
SKY2TDC20-2	20	2	1,7	radox 2,5mm	105,2	84,8	90	85,2	70	6x10
SKY2TDC40-3,5	40	3,5	4,8	CSA 10mm	130	185	118	90	80	9x15
SKY2TDC40-3,6	40	3,6	13	oko 25x8	180	238,5	174,5	140	120	9x15
SKY2TDC90-2,7	90	2,7	19	oko 50x10	225	293	212	185	136	10x18
SKY2TDC100-0,6	100	0,6	16	oko 50x10	225	295	170	185	110	10x18
SKY2TDC120-0,4	120	0,4	7,6	oko 25x8	150	206	140,8	110	81	9x15
SKY2TDC180-0,2	180	0,2	12	oko 95x12	180	238,5	154,5	140	100	9x15
SKY2TDC180-0,4	180	0,4	22	oko 95x12	225	295	170	185	11	10x18
SKY2TDC180-0,76	180	0,76	22	oko 95x10	225	293	235	185	151	10x18
SKY2TDC300-0,36	300	0,36	33	oko 120x10	260	345	241,6	230	150	10x18
SKY2TDC600-0,1	600	0,1	38	oko 240x12	260	345	260	230	165	10x18
SKY2TDC1200-0,045	1200	0,045	59	oko 500x16	320	390	350,5	280	200	13x20
SKY2TDC32-0,45	32	0,45	3,5	radox 6 mm	172	109	109	150	65	Ø8,5
SKY2TDC100-9,5 B	100	9,5	72	20x3 Ø10	320	393	243	280	170	13x20
SKY2TDC150-1,5-5kHz	150	1,5	45	-	270	318	205	240	165	10x18
SKY2TDC620-1,3	620	1,3	206	oko 300x12	350	720	369	310	239	13x20
SKY2TDC100-0,18-20/50kHz	100	0,18	6,3	CSA 16 mm	172	109	129	150	85	Ø8,5
SKY2TDC200-0,3	200	0,3	12,5	oko 70x10	180	237	185	140	110	9x15
SKY2TDC250-0,15	250	0,15	10	oko 120x10	150	184	175	128	94	8x15
SKY2TDC900-1,2_a	900	1,2	340	oko 800x16x2	360	719	526	320	350	13x20

* Po dohodě je možno konstrukci filtru upravit podle požadavku zákazníka.

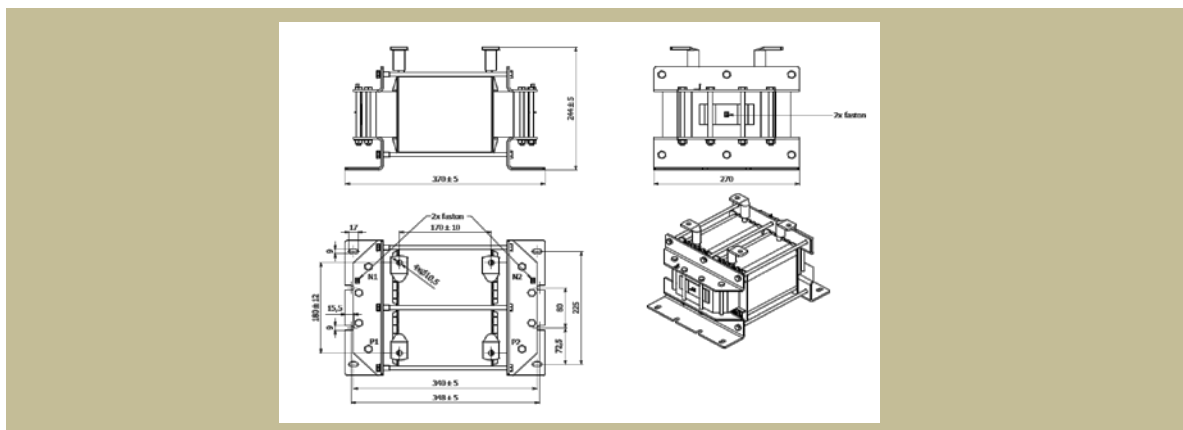
1*) Měření unikajícího proudu bylo provedeno podle normy ČSN EN 60950

Rozměrové nákresy : SKY2TDC320-1,2A

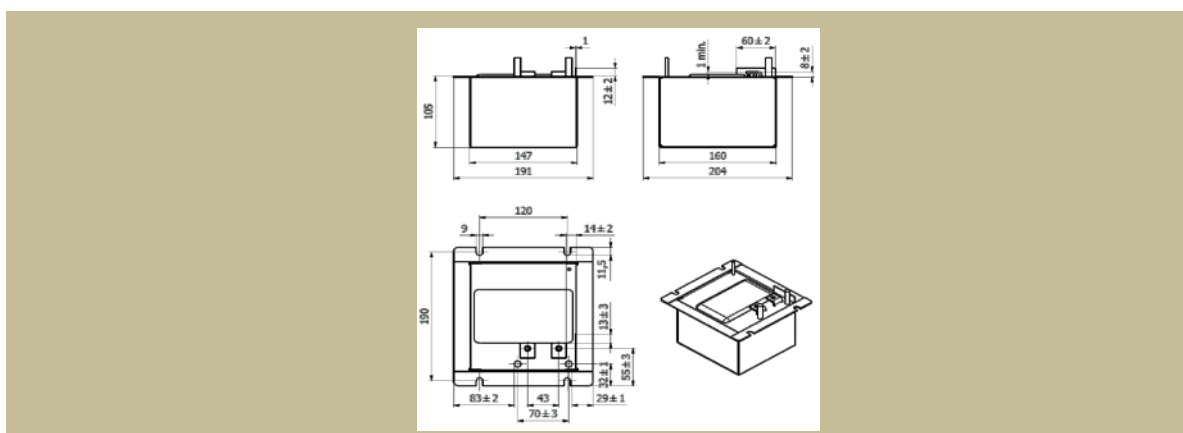
Rozměrové nákresy : SKY2TDC300-1,2A-rev.1, SKYTDC320-1,2A



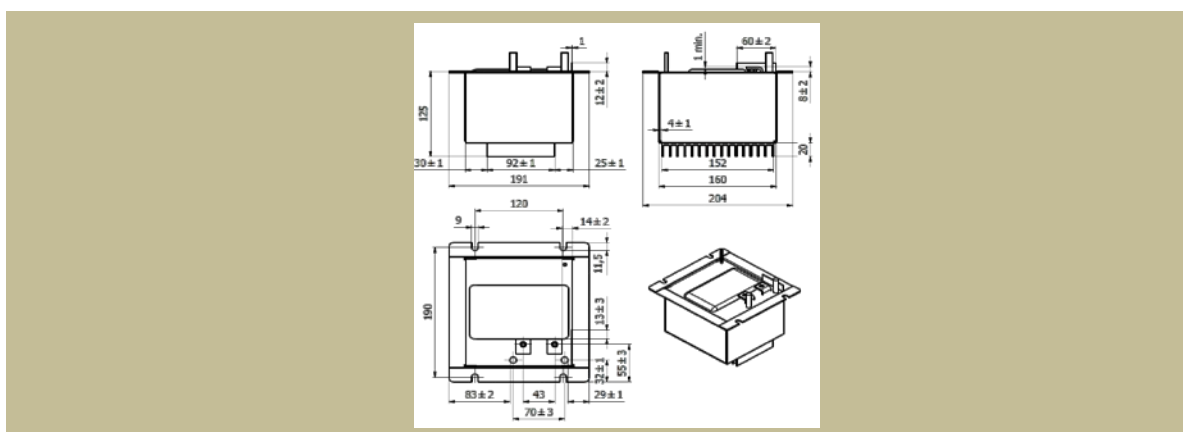
Rozměrové nákresy : SKY2TDC320-1,2A-rev.1



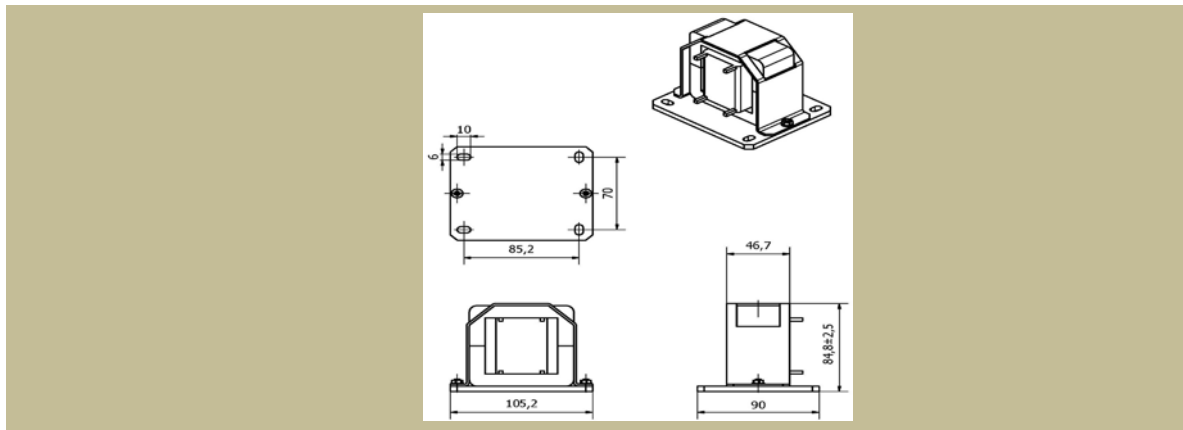
Rozměrové nákresy : SKY2TDC50-0,5



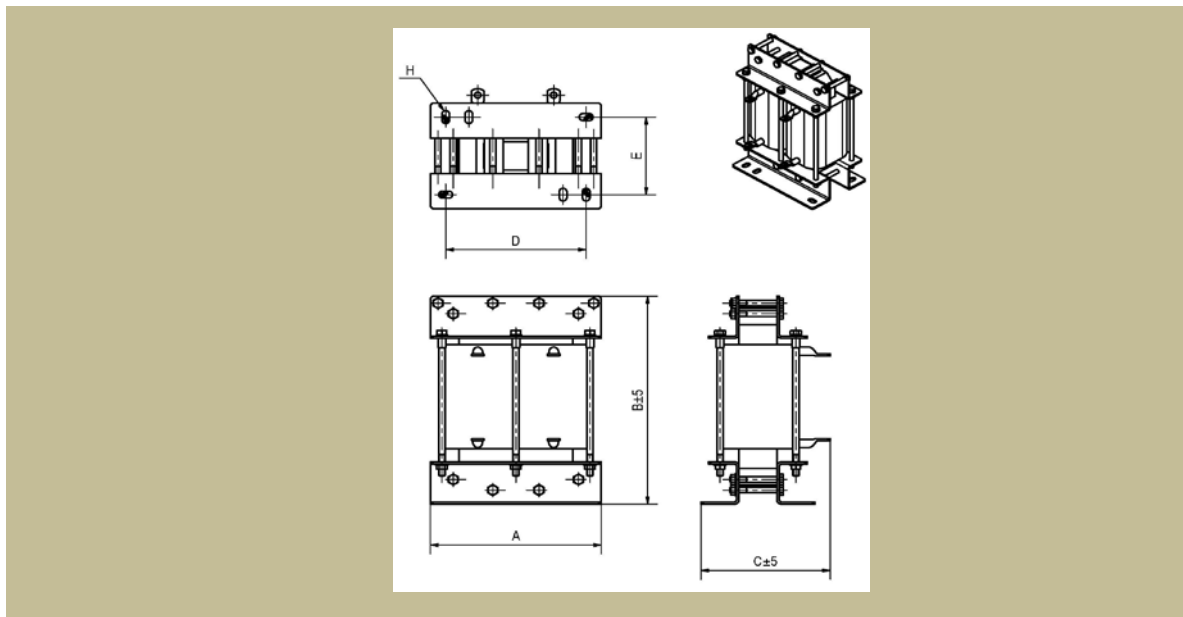
Rozměrové nákresy : SKY2TDC50-0,5CH



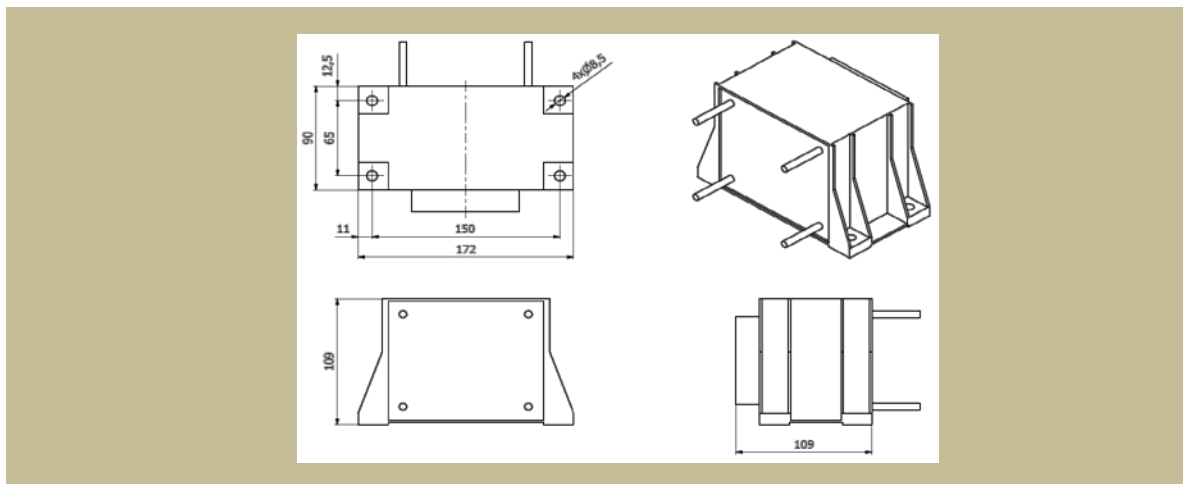
Rozměrové nákresy : SKY2TDC20-2



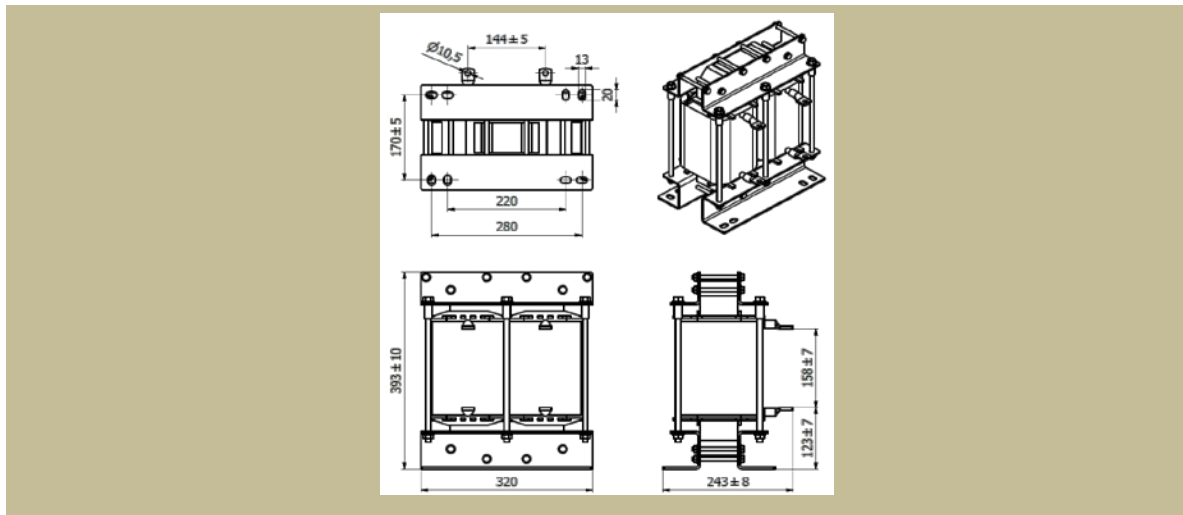
Rozměrové nákresy : SKY2TDC40-3,5-SKY2TDC1200-0,045



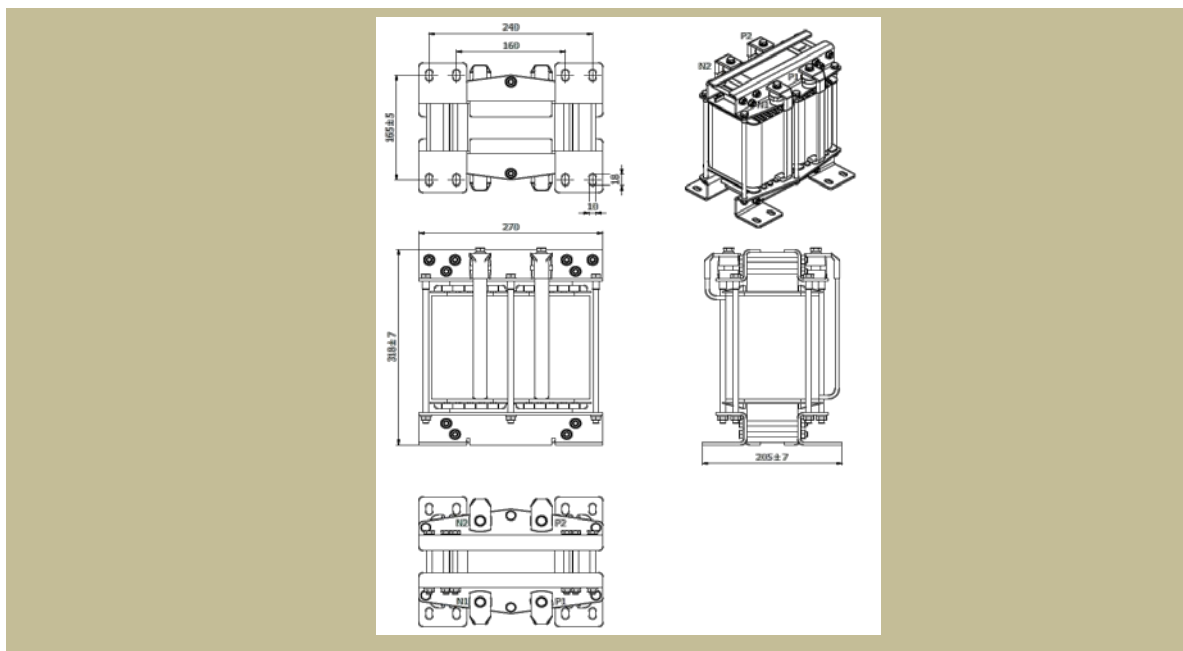
Rozměrové nákresy : SKY2TDC32-0,45



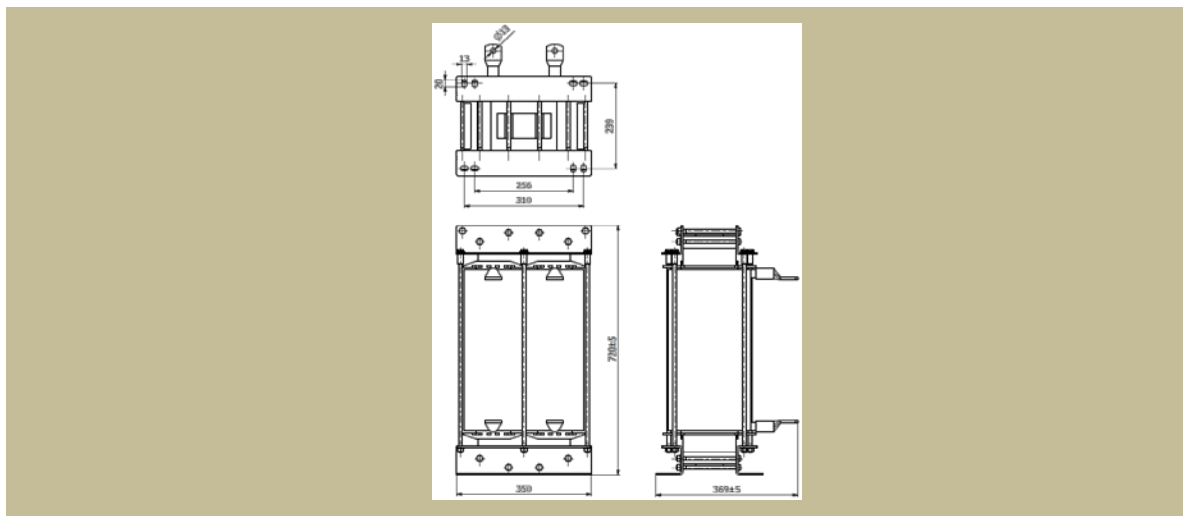
Rozměrové nákresy : SKY2TDC100-9,5 B



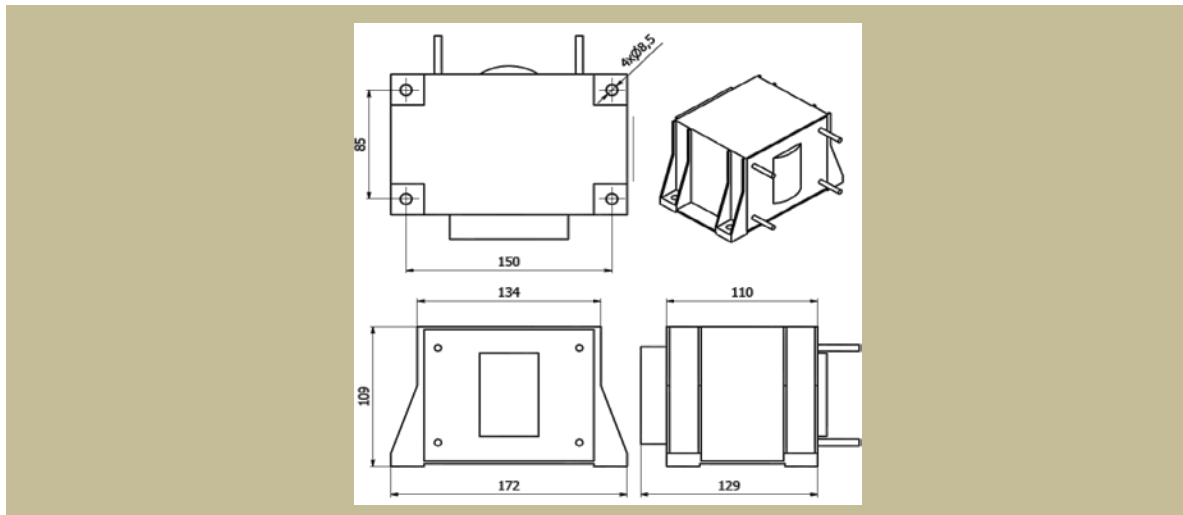
Rozměrové nákresy : SKY2TDC150-1,5-5kHz



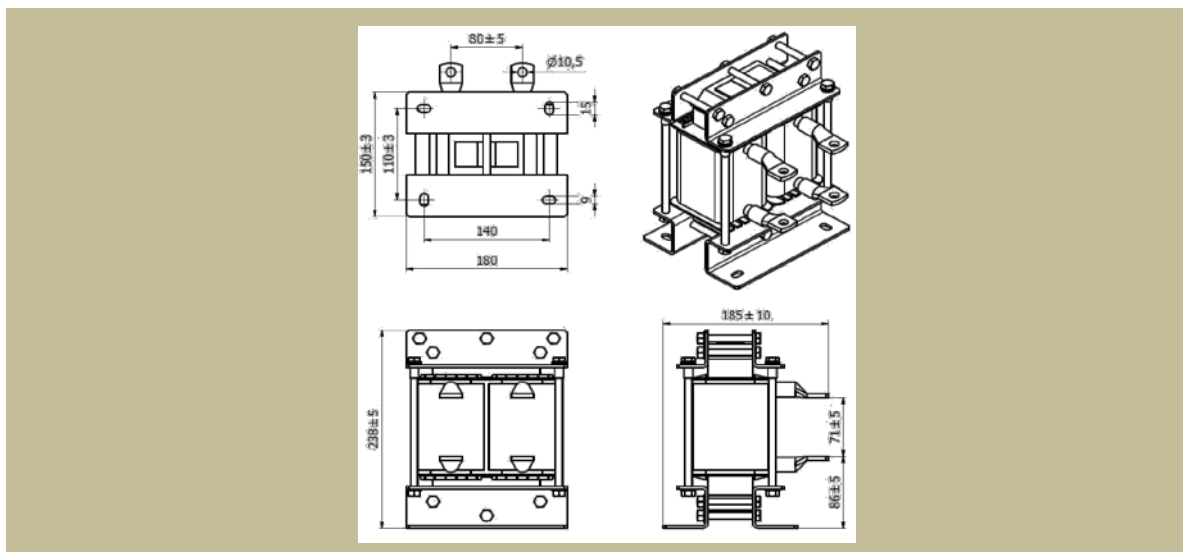
Rozměrové nákresy : SKY2TDC620-1,3



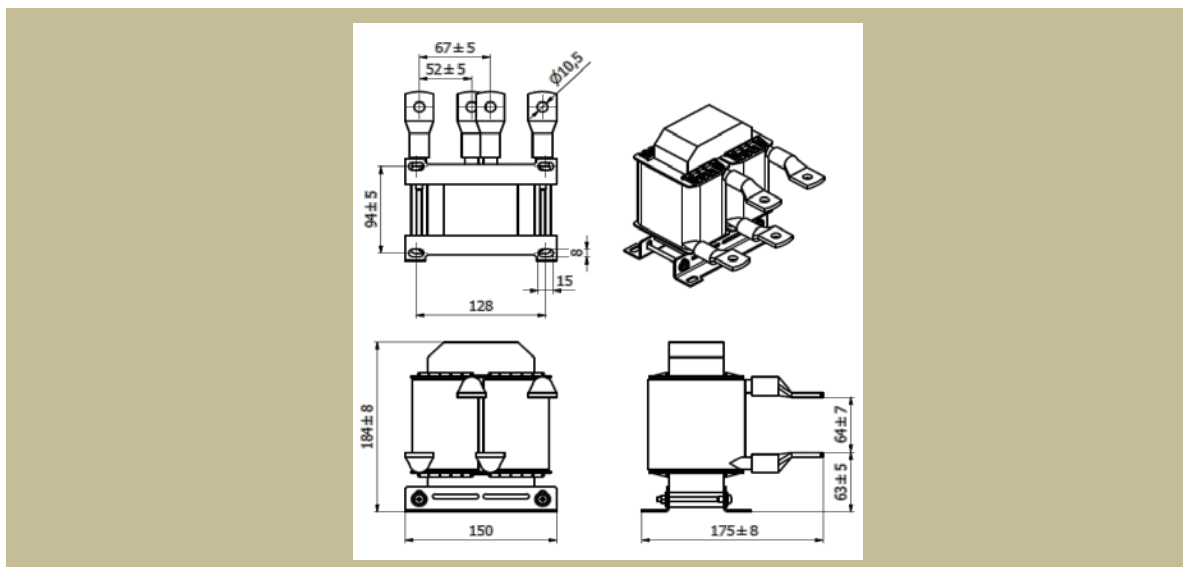
Rozměrové nákresy : SKY2TDC100-0,18-20/5kHz



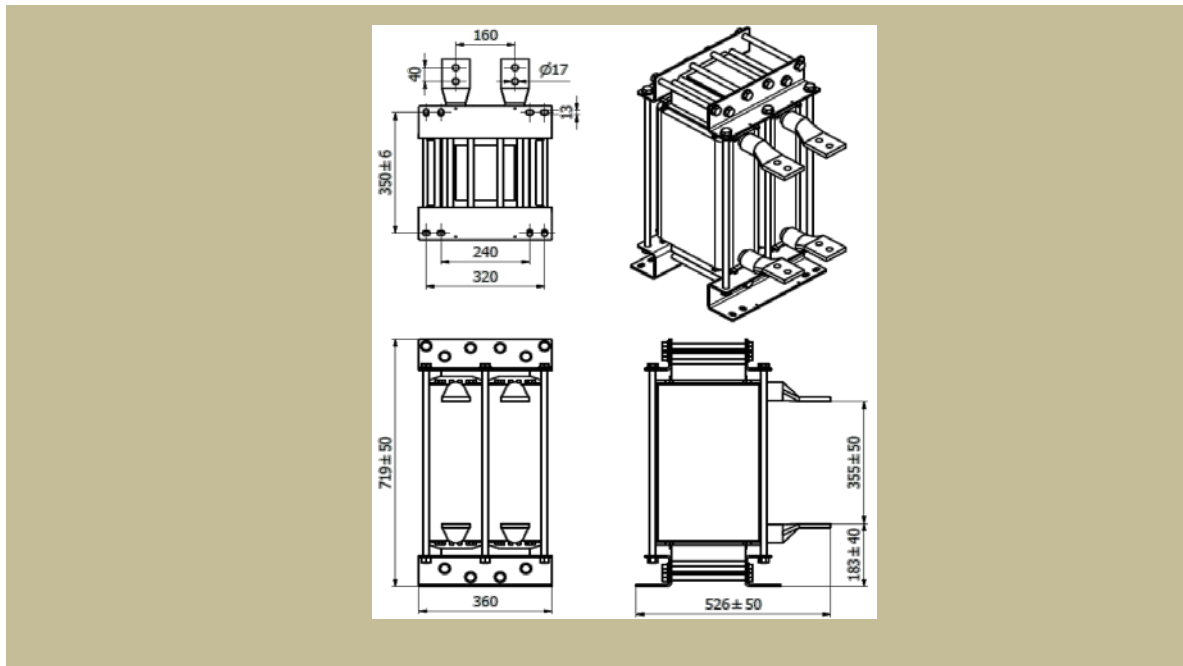
Rozměrové nákresy : SKY2TDC200-0,3



Rozměrové nákresy : SKY2TDC250-0,15



Rozměrové nákresy : SKY2TDC900-0,9



Dimenzování, zapojení :

Dimenzují se podle udávaných štítkových jmenovitých napěťových a proudových hodnot. Jištění filtrů nesmí překročit jmenovitou hodnotu proudu. Při instalaci do rozvaděčů je potřeba počítat se ztrátovým výkonem filtrů a zabezpečit dostatečný odvod tepla. Při zapojení je nutné dodržet zásady EMC. Nesmí být souběhy odrušených a neodrušených vedení, zemní příводы musí být co nejkratší a je třeba se vyvarovat zemním smyčkám.

Použití :

Zapojují se do stejnosměrných obvodů

Výrobce si vyhrazuje právo na změnu specifikací a vzhledu produktů bez předchozího upozornění.