

Stejnoseměrné tlumivky typu TZS řada TDC

Popis a funkce :

Tlumivka slouží k vyhlazení stejnosměrného proudu v meziobvodu měniče.

SKYTDC4-2-160kHz



TECHNICKÉ PARAMETRY :

| | |
|---------------------------|---------------|
| Provozní jmenovité napětí | Un : 1200 Vdc |
| Rozsah pracovních proudů | In : 4A |
| Tepelná třída : F | |
| Stupeň krytí : IP54 | |

SKYTDC7-2,5



TECHNICKÉ PARAMETRY :

| | |
|---|-------------|
| Provozní jmenovité napětí | Un : 320Vdc |
| Rozsah pracovních proudů | In : 7A |
| Tepelná třída : B | |
| Stupeň krytí : IP00 | |
| Rozsah pracovních teplot : -10°C + 40°C | |

SKYTDC10-8,5



TECHNICKÉ PARAMETRY :

| | |
|---|--------------|
| Provozní jmenovité napětí | Un : 1200Vdc |
| Rozsah pracovních proudů | In : 10A |
| Tepelná třída : F | |
| Stupeň krytí : IP64 | |
| Rozsah pracovních teplot : -10°C + 40°C | |

SKYTDC10-25



TECHNICKÉ PARAMETRY :

| | |
|---|--------------|
| Provozní jmenovité napětí | Un : 1200Vdc |
| Rozsah pracovních proudů | In : 10A |
| Tepelná třída : F | |
| Stupeň krytí : IP20 | |
| Rozsah pracovních teplot : -10°C + 40°C | |

SKYTDC25-0,25



TECHNICKÉ PARAMETRY :

Provozní jmenovité napětí Un : 1200Vdc
 Rozsah pracovních proudů In : 25A
 Tepelná třída : F
 Stupeň krytí : IP64
 Rozsah pracovních teplot : -10°C + 40°C

SKYTDC250-0,2



TECHNICKÉ PARAMETRY :

Provozní jmenovité napětí Un : 1200Vdc
 Rozsah pracovních proudů In : 20A
 Tepelná třída : F
 Stupeň krytí : IP00
 Rozsah pracovních teplot : -10°C + 40°C

SKYTDC8-1,5-160kHz



TECHNICKÉ PARAMETRY :

Provozní jmenovité napětí Un : 1200 Vdc
 Rozsah pracovních proudů In : 8 A
 Tepelná třída : F
 Stupeň krytí : IP54

SKYTDC9-0,47-200kHz



TECHNICKÉ PARAMETRY :

Provozní jmenovité napětí Un : 1200 Vdc
 Rozsah pracovních proudů In : 9 A
 Tepelná třída : F
 Stupeň krytí : IP54

SKYTDC20-1-11,5kHz



TECHNICKÉ PARAMETRY :

Provozní jmenovité napětí Un : 1200 Vdc
 Rozsah pracovních proudů In : 20 A
 Tepelná třída : F
 Stupeň krytí : IP54

SKYTDC32-1-50kHz



TECHNICKÉ PARAMETRY :

Provozní jmenovité napětí Un : 1200 Vdc
Rozsah pracovních proudů In : 32A
Tepelná třída : B
Stupeň krytí : IP54

SKYTDC32-1-50kHz-rev.4.1



TECHNICKÉ PARAMETRY :

Rozsah pracovních proudů In : 32 A
Tepelná třída : F
Stupeň krytí : IP00

SKYTDC35-0,03-160kHz



TECHNICKÉ PARAMETRY :

Provozní jmenovité napětí Un : 1200 Vdc
Rozsah pracovních proudů In : 35 A
Tepelná třída : F
Stupeň krytí : IP54

SKYTDC80-0,018-80kHz



TECHNICKÉ PARAMETRY :

Provozní jmenovité napětí Un : 1200 Vdc
Rozsah pracovních proudů In : 80 A
Tepelná třída : B
Stupeň krytí : IP54

SKYTDC115-0,15-20kHz



TECHNICKÉ PARAMETRY :

Provozní jmenovité napětí Un : 1200 Vdc
Rozsah pracovních proudů In : 115 A
Tepelná třída : F
Stupeň krytí : IP00

SKYTDC120-0,6



TECHNICKÉ PARAMETRY :

Provozní jmenovité napětí Un : 1200 Vdc
Rozsah pracovních proudů In : 120 A
Tepelná třída : F
Stupeň krytí : IP00

SKYTDC500-0,01-50kHz



TECHNICKÉ PARAMETRY :

Provozní jmenovité napětí Un : 1200 Vdc
Rozsah pracovních proudů In : 500 A
Tepelná třída : F
Stupeň krytí : IP00

SKYTDC4-8-40kHz-rev.1



TECHNICKÉ PARAMETRY :

Provozní jmenovité napětí Un : 1200 Vdc
Rozsah pracovních proudů In : 4 A
Tepelná třída : F
Stupeň krytí : IP00

SKYTDC260-0,05



TECHNICKÉ PARAMETRY :

Provozní jmenovité napětí Un : 1200 Vdc
Rozsah pracovních proudů In : 260 A
Tepelná třída : H
Stupeň krytí : IP00

SKYTDC2-10



TECHNICKÉ PARAMETRY :

Rozsah pracovních proudů In : 2 A
Tepelná třída : F
Stupeň krytí : IP54

SKYTDC9-0,6-80kHz



TECHNICKÉ PARAMETRY :

Rozsah pracovních proudů In : 9 A
Tepelná třída : F
Stupeň krytí : IP54

SKYTDC50-1



TECHNICKÉ PARAMETRY :

Provozní jmenovité napětí Un : 1200 Vdc
Rozsah pracovních proudů In : 50 A
Tepelná třída : F
Stupeň krytí : IP54

SKYTDC80-0,7



TECHNICKÉ PARAMETRY :

Rozsah pracovních proudů In : 80 A
Tepelná třída : F
Stupeň krytí : IP54

SKYTDC250-0,1-25kHz



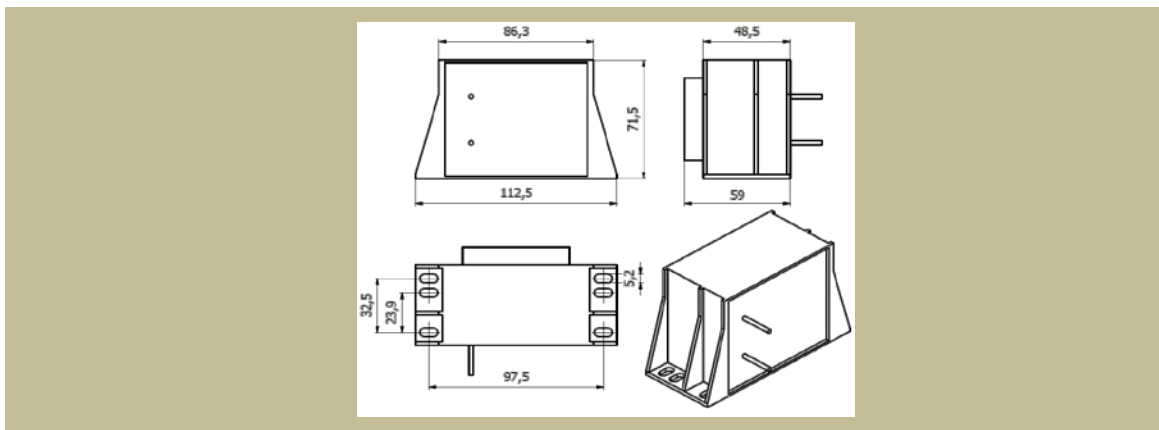
TECHNICKÉ PARAMETRY :

Rozsah pracovních proudů In : 250 A
Tepelná třída : F
Stupeň krytí : IP44

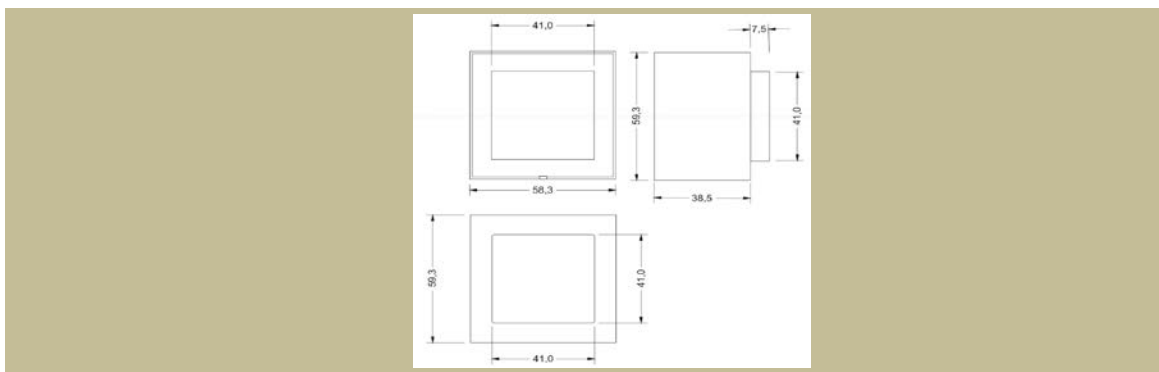
| Typ | Jmenovitý proud [A] | Jmenovitě napětí [Vdc] | Hmotnost [kg] | průřez přípoj. vodičů [mm 2] | základní rozměry [mm] | | | | | |
|------------------------|---------------------|------------------------|---------------|------------------------------|-----------------------|-------|-------|--------|--------|----------|
| | | | | | A | B | C | D | E | H |
| | | | | | délka | výška | šířka | rozteč | rozteč | ostatní |
| SKYTDC4-2-160kHz | 4 | 1200 | 0,8 | radox 1,5 | 112,5 | 71,5 | 59 | 97,5 | 32,5 | 5,2x10 |
| SKYTDC7-2,5 | 7 | 320 | 0,5 | Cu 0,8mm | 59,3 | 46 | 58,3 | - | - | - |
| SKYTDC10-8,5 | 10 | 1200 | 2 | CSA 2,5mm | 133 | 87 | 75 | 115 | 40 | 5,5x10,5 |
| SKYTDC10-25 | 10 | 1200 | 5,8 | svorkovnice | 172 | 109 | 120 | 150 | 65 | Ø8,5 |
| SKYTDC25-0,25 | 25 | 1200 | 0,7 | CSA 4mm | 94 | 58,5 | 56,5 | 82 | 13,5 | 4,8x8,3 |
| SKYTDC250-0,2 | 250 | 1200 | 12 | oko 150x10 | 252 | 166 | 120 | 100 | 174 | 6x10 |
| SKYTDC8-1,5-160kHz | 8 | 1200 | 0,9 | radox 1,5 | 112,5 | 71,5 | 59 | 97,5 | 32,5 | 5,2x10 |
| SKYTDC9-0,47-200kHz | 9 | 1200 | 0,6 | radox 1,5 | 94 | 58,5 | 56,5 | 82 | 13,5 | 4,8x8,3 |
| SKYTDC20-1-11,5kHz | 20 | 1200 | 1,8 | radox 2 | 133 | 87 | 75 | 115 | 40 | 5,5x10,5 |
| SKYTDC32-1-50kHz | 32 | 1200 | 5 | radox 6 | 169 | 138 | 101 | 150 | 65 | Ø7 |
| SKYTDC32-1-50kHz-rev.1 | 32 | - | 5 | radox 6 | 170 | 108 | 100 | 150 | 65 | Ø7 |
| SKYTDC35-0,03-160kHz | 35 | 1200 | 1 | radox 6 | 112,5 | 71,5 | 59 | 97,5 | 32,5 | 5,2x10 |
| SKYTDC80-0,018-80kHz | 80 | 1200 | 0,4 | oko 10x6 | Ø62,4 | 34,5 | - | - | - | Ø5,1 |
| SKYTDC115-0,15-20kHz | 115 | 1200 | 7,8 | oko 35x10 | 180 | 153 | 110 | 160 | 80 | 5,5-10,5 |
| SKYTDC120-0,6 | 120 | 1200 | 18 | oko 120x10 | 232 | 155 | 155 | - | - | - |
| SKYTDC500-0,01-50kHz | 500 | 1200 | 7 | 2x Ø6,5 | 172 | 109 | 174 | 150 | 85 | Ø8,5 |
| SKYTDC4-8-40kHz-rev.1 | 4 | 1200 | 0,7 | radox 1,5 | 94 | 58,5 | 56,5 | 82 | 13,5 | 4,8x8,3 |
| SKYTDC260-0,05 | 260 | 1200 | 17 | oko 185x12 | 180 | 244 | 225 | 140 | 120 | 9x15 |
| SKYTDC2-10 | 2 | - | 0,7 | CSA 1,5 | 94 | 58,5 | 56,5 | 82 | 13,5 | 4,8x8,3 |
| SKYTDC9-0,6-80kHz | 9 | - | 1,8 | radox 4 | 133 | 87 | 75 | 115 | 40 | 5,5x10,5 |
| SKYTDC50-1 | 50 | 1200 | 6 | CSA 10 | 172 | 109 | 109 | 150 | 65 | Ø8,5 |
| SKYTDC80-0,7 | 80 | - | 7,8 | CSA 16 | 172 | 109 | 109 | 150 | 65 | Ø8,5 |
| SKYTDC250-0,1-25kHz | 250 | - | 16 | radox 50 | 310 | 125 | 133 | 190 | 113 | 7x9 |

* Po dohodě je možno konstrukci filtru upravit podle požadavku zákazníka.

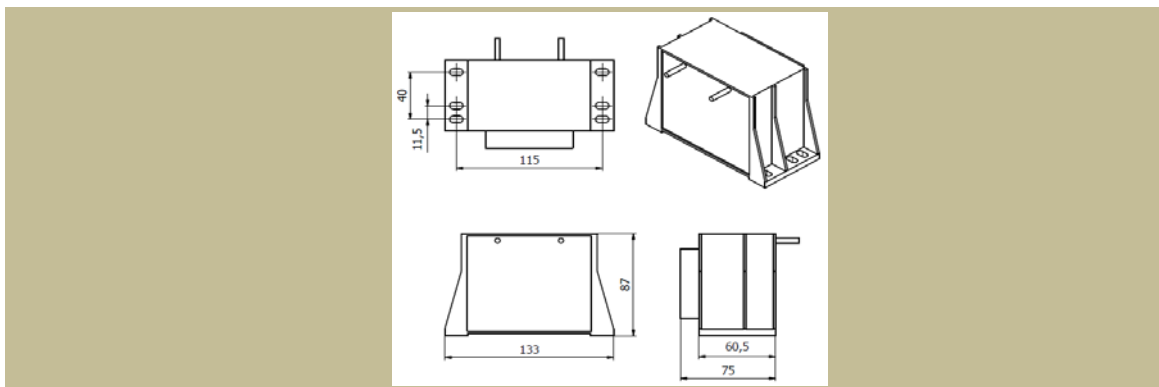
Rozměrové nákresy : SKYTDC4-2-160kHz



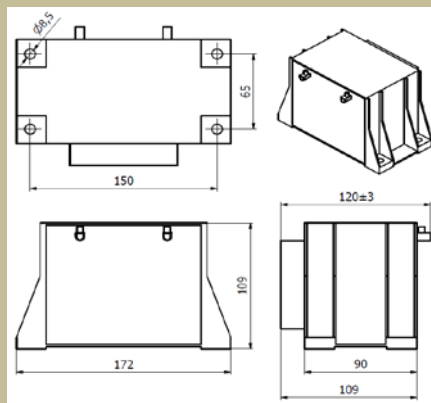
Rozměrové nákresy : SKYTDC7-2,5



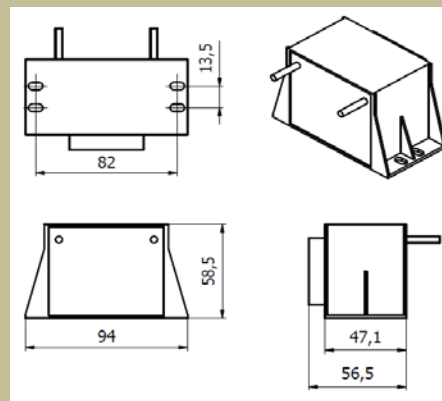
Rozměrové nákresy : SKYTDC10-8,5



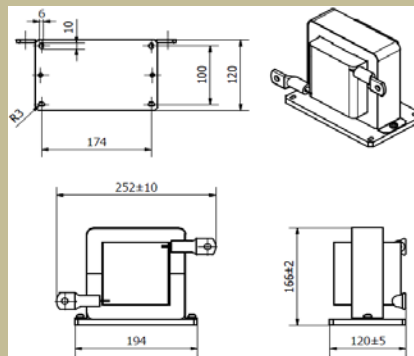
Rozměrové nákresy : SKYTDC10-25



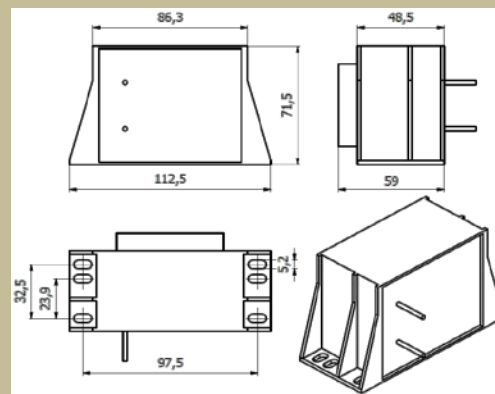
Rozměrové nákresy : SKYTDC25-0,25



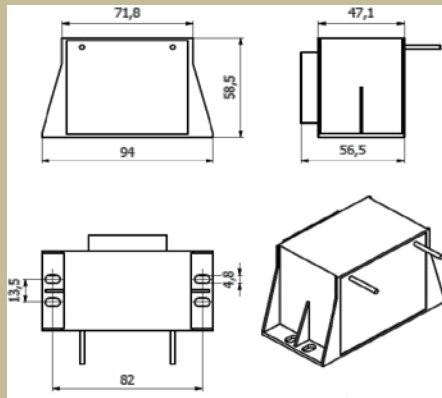
Rozměrové nákresy : SKYTDC250-0,2



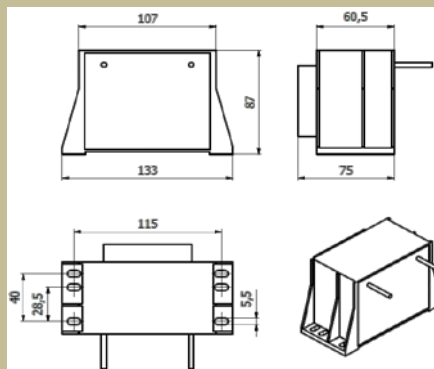
Rozměrové nákresy : SKYTDC8-1,5-160kHz



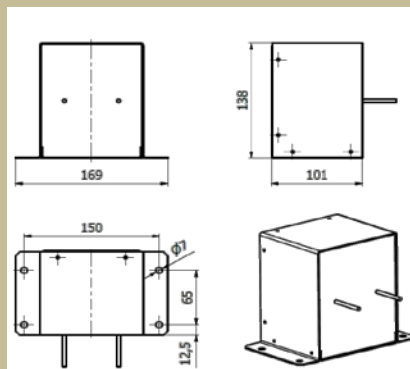
Rozměrové nákresy : SKYTDC9-0,47-200kHz



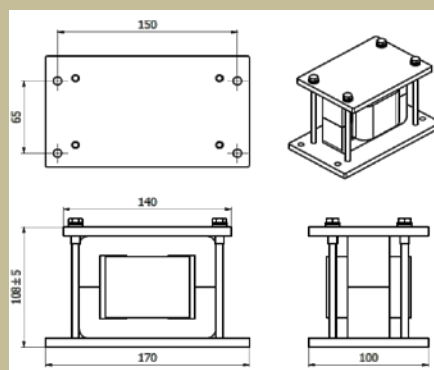
Rozměrové nákresy : SKYTDC20-1-11,5kHz



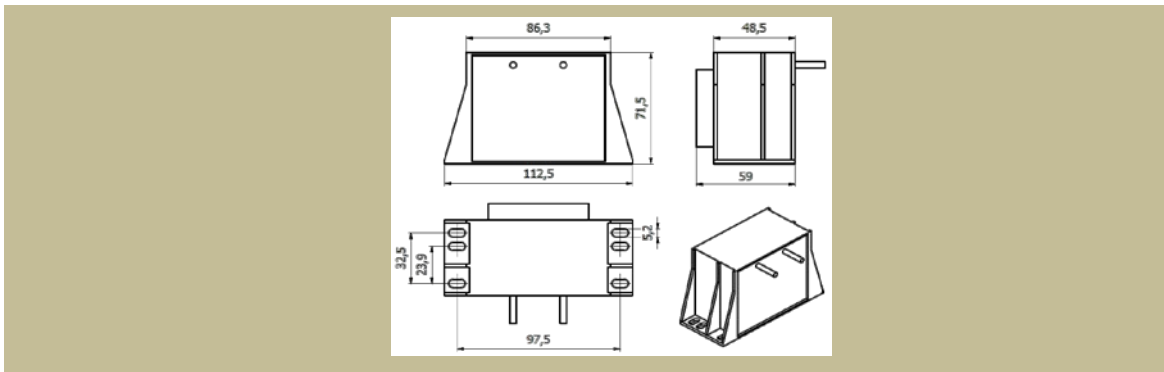
Rozměrové nákresy : SKYTDC32-1-50kHz



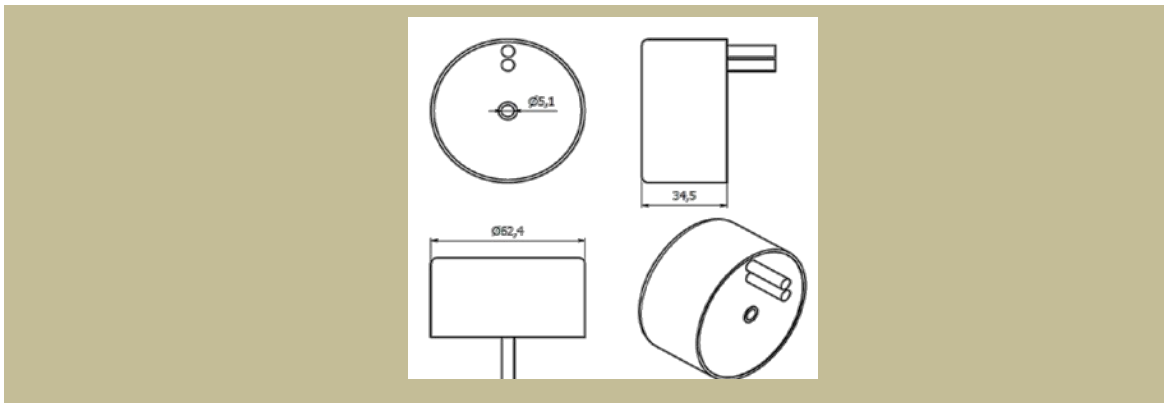
Rozměrové nákresy : SKYTDC32-1-50kHz-rev.4.1



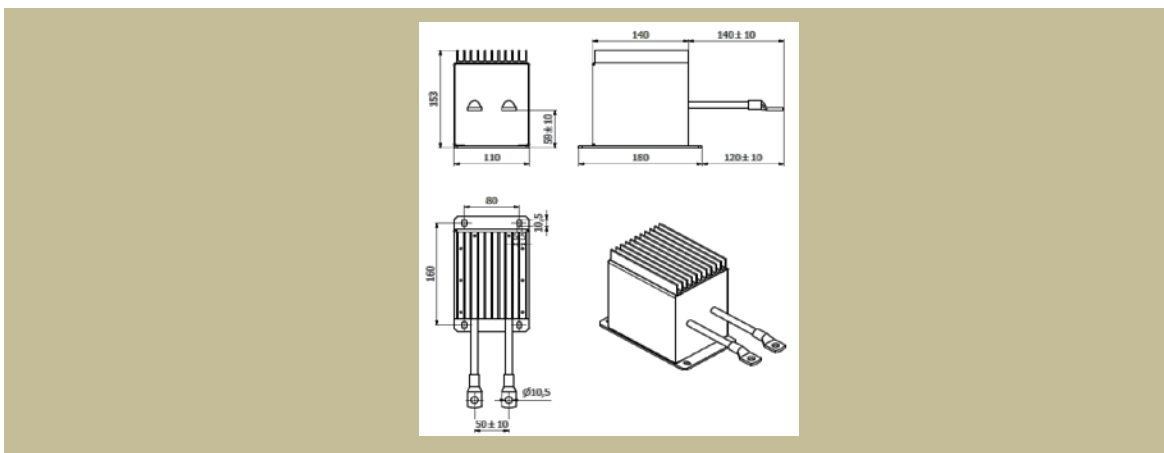
Rozměrové nákresy : SKYTDC35-0,03-160kHz



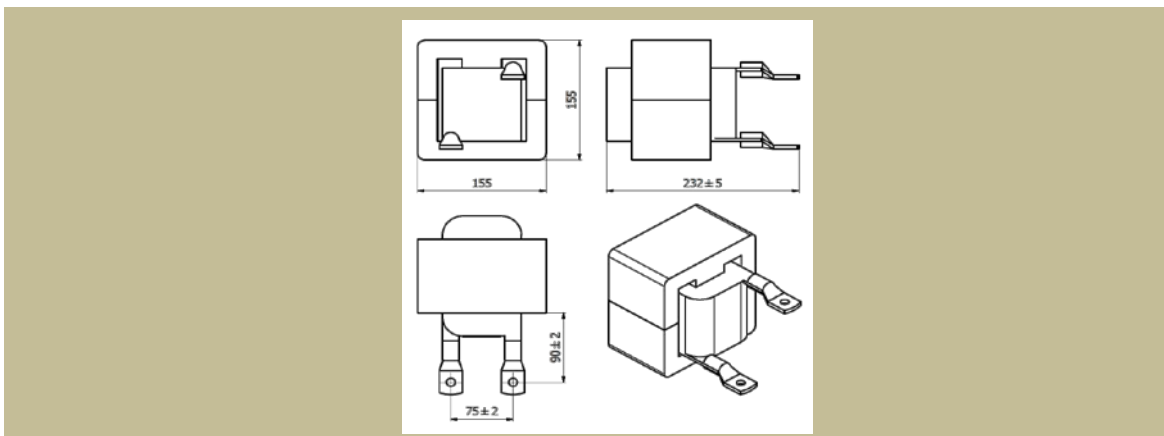
Rozměrové nákresy : SKYTDC80-0,018-80kHz



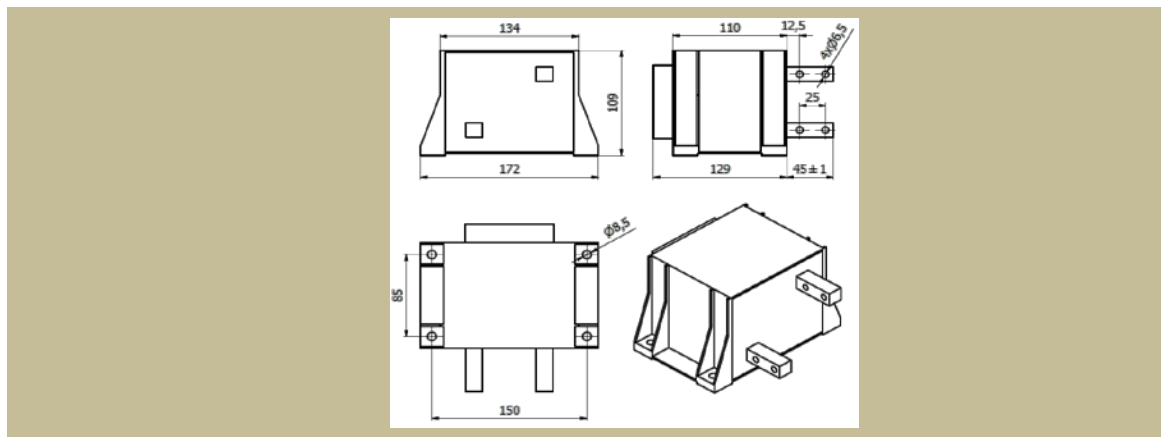
Rozměrové nákresy : SKYTDC115-0,15-20kHz



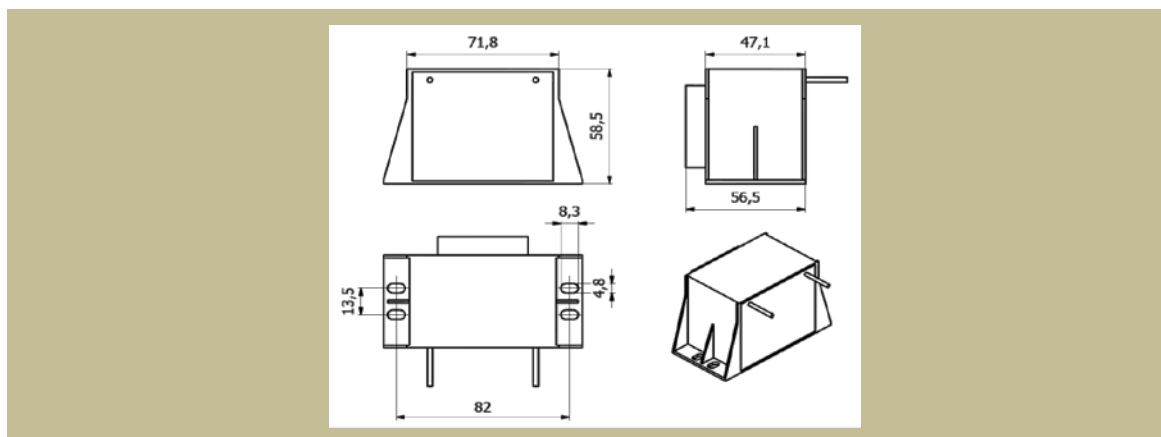
Rozměrové nákresy : SKYTDC120-0,6



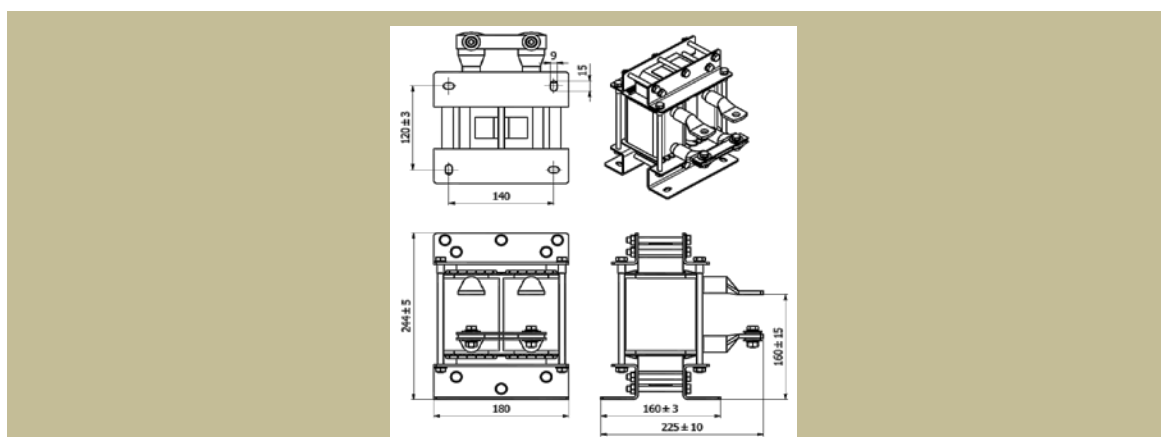
Rozměrové nákresy : SKYTDC500-0,01-50kHz



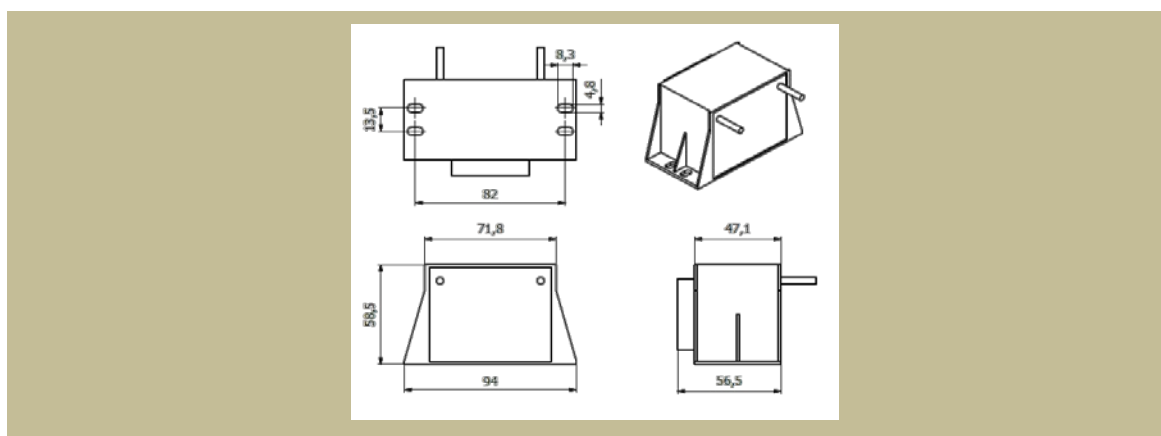
Rozměrové nákresy : SKYTDC4-8-40kHz-rev.1



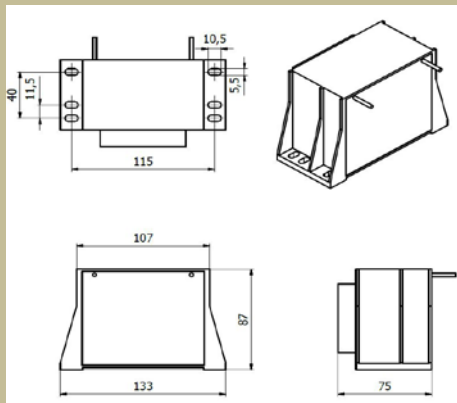
Rozměrové nákresy : SKYTDC260-0,05



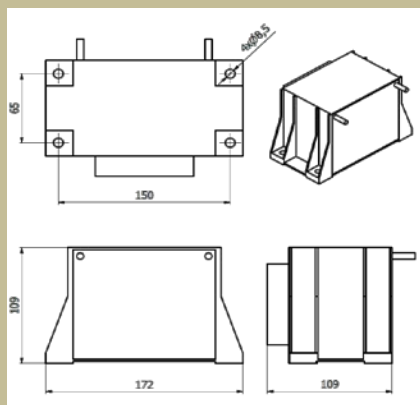
Rozměrové nákresy : SKYTDC2-10



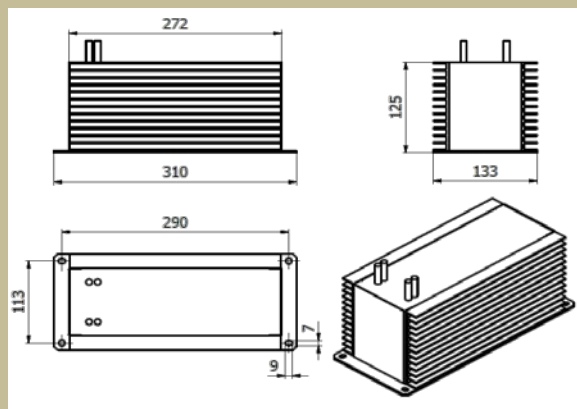
Rozměrové nákresy : SKYTDC9-0,6-80kHz



Rozměrové nákresy : SKYTDC50-1, SKYTDC80-0,7



Rozměrové nákresy : SKYTDC250-0,1-25kHz



Dimenzování, zapojení :

Dimenzují se podle udávaných štítkových jmenovitých napěťových a proudových hodnot. Jištění filtrů nesmí překročit jmenovitou hodnotu proudu. Při instalaci do rozvaděčů je potřeba počítat se ztrátovým výkonem filtrů a zabezpečit dostatečný odvod tepla. Při zapojení je nutné dodržet zásady EMC. Nesmí být souběhy odrušených a neodrušených vedení, zemní příводы musí být co nejkratší a je třeba se vyvarovat zemním smyčkám.

Použití :

Zapojují se do stejnosměrného obvodu

Výrobce si vyhrazuje právo na změnu specifikací a vzhledu produktů bez předchozího upozornění.