

Stejnoseměrné tlumivky typu Tzs řada TLDC

Popis a funkce :

Tlumivka slouží k vyhlazení stejnosměrného proudu v meziobvodu měniče.



TECHNICKÉ PARAMETRY :

Provozní jmenovité napětí Un : 750 Vdc
 Rozsah pracovních proudů In : 15 A
 Tepelná třída : F
 Stupeň krytí : IP00
 Rozsah pracovních teplot : -10°C + 40°C



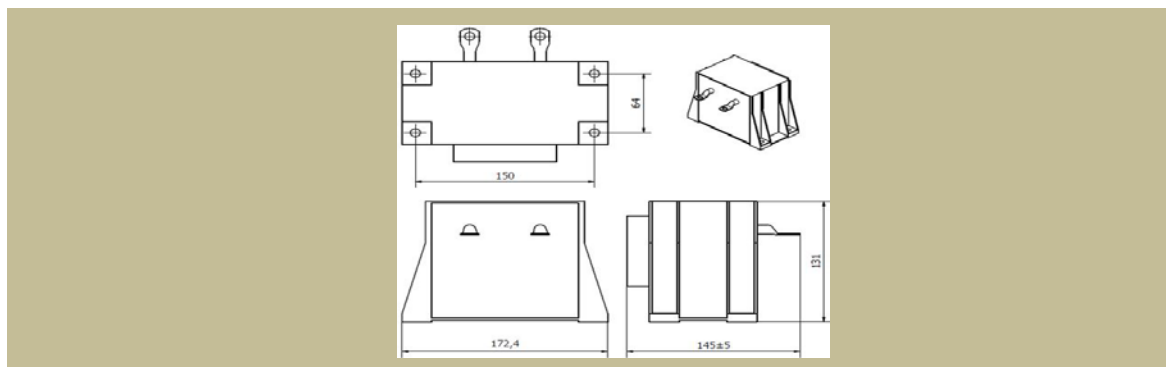
TECHNICKÉ PARAMETRY :

Rozsah pracovních proudů In : 46 A
 Tepelná třída : F

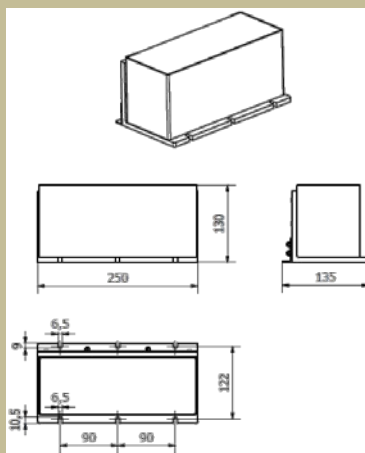
| Typ | Jmenovitý proud [A] | Jmenovitá indukčnost [mH] | Hmotnost [kg] | průřez přípoj. vodičů [mm 2] | základní rozměry [mm] | | | | | |
|----------------|---------------------|---------------------------|---------------|------------------------------|-----------------------|-------|-------|--------|--------|---------|
| | | | | | A | B | C | D | E | H |
| | | | | | délka | výška | šířka | rozteč | rozteč | ostatní |
| SKYTLDC15-3Tr | 15 | 3 | 3,9 | 25x8 | 172,4 | 131 | 145 | 150 | 64 | - |
| SKY3TLDC46-0,7 | 46 | 0,7 | 13 | | | | | | | |

* Po dohodě je možno konstrukci filtru upravit podle požadavku zákazníka.

Rozměrový náčrt : SKYTLDC15-3Tr



Rozměrový náčrt : SKY3TLDC46-0,7



Dimenzování, zapojení :

Dimenzují se podle udávaných štítkových jmenovitých napěťových a proudových hodnot. Jištění filtrů nesmí překročit jmenovitou hodnotu proudu. Při instalaci do rozvaděčů je potřeba počítat se ztrátovým výkonem filtrů a zabezpečit dostatečný odvod tepla. Při zapojení je nutné dodržet zásady EMC. Nesmí být souběhy odrušených a neodrušených vedení, zemní příklady musí být co nejkratší a je třeba se vyvarovat zemním smyčkám.

Použití :

Zapojují se do stejnosměrného obvodu

Výrobce si vyhrazuje právo na změnu specifikací a vzhledu produktů bez předchozího upozornění.