

SET pro solární elektrárny

SKY18FOGSIT

Popis :

Set pro solární elektrárny se skládá z vstupního stejnosměrného vysokofrekvenčního odrušovacího filtru, sinusového filtru, tlumivky a síťového odrušovacího vysokofrekvenčního filtru. V případě synchronního chodu měničů je možno dodat třífázový sinusový filtr složený ze tří jednofázových tlumivek.



TECHNICKÉ PARAMETRY :

Provozní jmenovité napětí
 Rozsah pracovních proudů
 Rozsah pracovních teplot : 0°C + 40°C

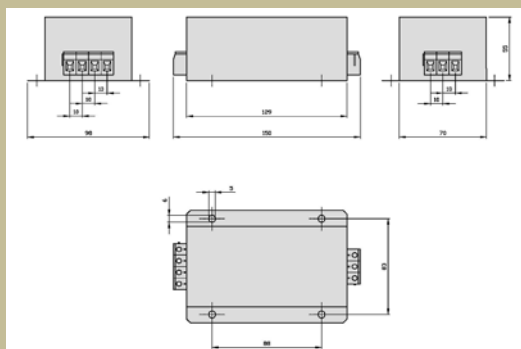
Un : 3x230/400Vac
 In : 18A

Typ	Jmenovitý proud [A]	Jmenovité napětí	Hmotnost [kg]	průřez přípoj. vodičů [mm 2]	základní rozměry [mm]					
					délka	výška	šířka	rozteč	rozteč	ostatní
SKY3FL25B	25	3x230/400Vac	1,1	4-6	150	55	98	88	83	5x6
SKY3TLT25-1,45	25	3x500Vac	5,5	4	178	163	86	122	65	7x13
SKY3FSM18-400CH	18	3x230/400Vac	9,2	4-6	360	175	110	340	90	7x9
SKY1FLDC25C	25	3000Vdc	1	4-6	160	56	98	88	83	5x6

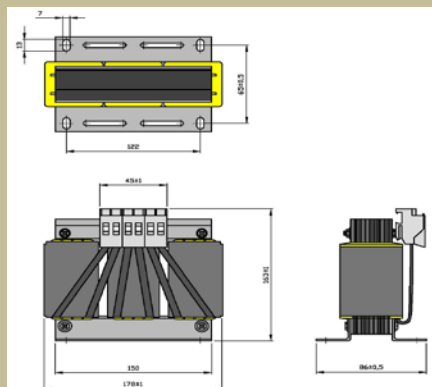
* Po dohodě je možno konstrukci filtru upravit podle požadavku zákazníka.

Rozměrový náčrt :

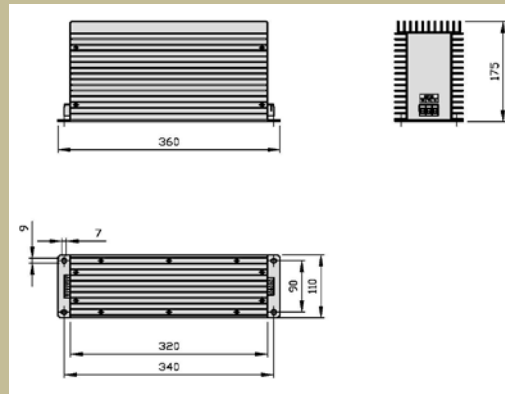
SKY3FL25B



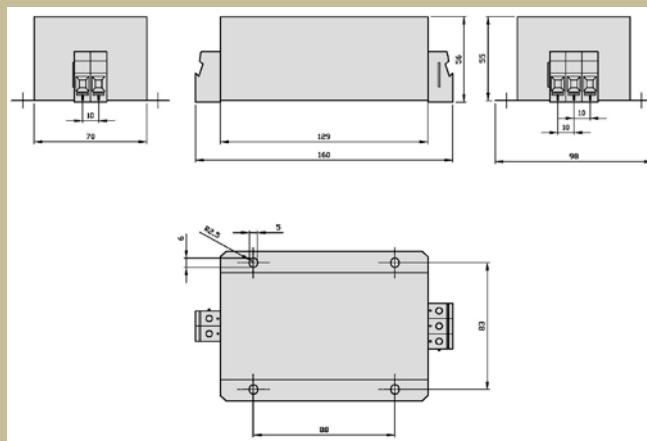
SKY3TLT25-1,45



SKY3FSM18-400CH

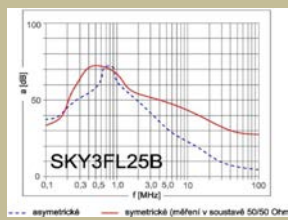


SKY1FLDC25C



Útlumová charakteristika :

SKY3FL25B



SKY1FLDC25C

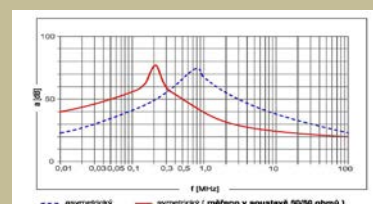
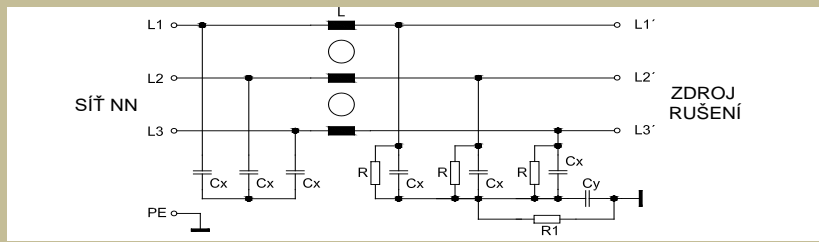
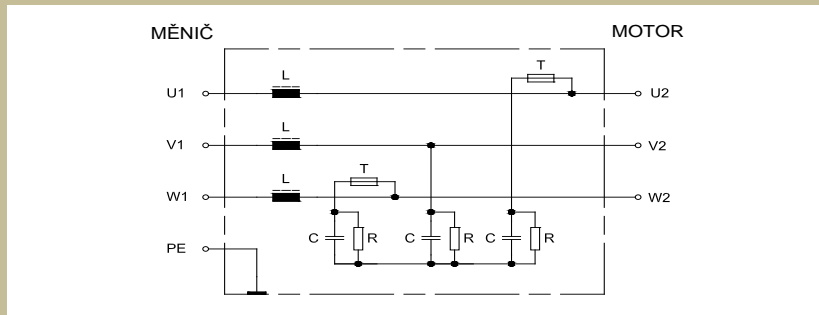


Schéma :

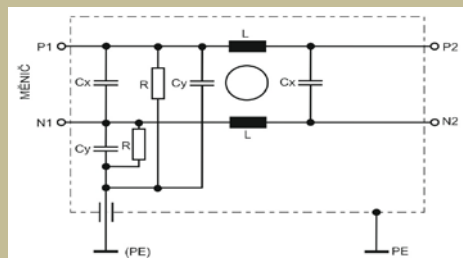
SKY3FL25B



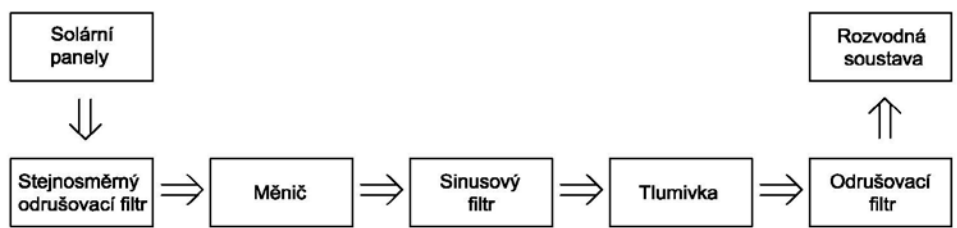
SKY3FSM18-400CH



SKY1FLDC25C



Principiální schéma :



Dimenzování, zapojení :

Stejnoseměrný odrušovací filtr se připojuje mezi solární panely a měnič. Na výstupní stranu invertoru se připojuje nízkofrekvenční LCL filtr skládající se ze sinusového filtru a výstupní tlumivky. LC sinusový filtr vytváří z PWM měniče sinusové napětí. L tlumivka má za úkol omezovat proudové nárazy mezi sítí nn a solární elektrárnou. Za výstupní nízkofrekvenční LCL filtr se připojuje vysokofrekvenční odrušovací filtr omezující velikost vysokofrekvenčního rušení do rozvodné napájecí soustavy od střídače.

Výrobce si vyhrazuje právo na změnu specifikací a vzhledu produktů bez předchozího upozornění.