

## SET pro solární elektrárny SKY46FOGSIT

### Popis :

Set pro solární elektrárny se skládá z vstupního stejnosměrného vysokofrekvenčního odrušovacího filtru, sinusového filtru, tlumivky a síťového odrušovacího vysokofrekvenčního filtru. V případě synchronního chodu měničů je možno dodat třífázový sinusový filtr složený ze tří jednofázových tlumivek.



### TECHNICKÉ PARAMETRY :

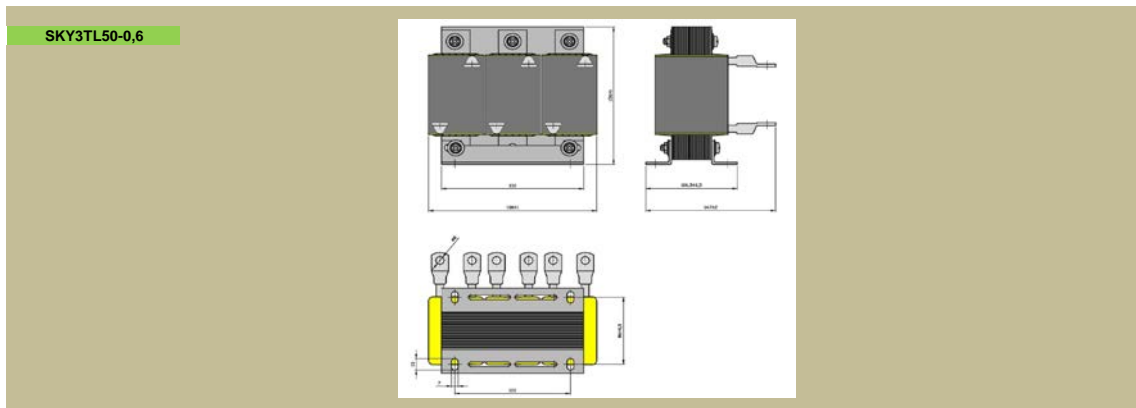
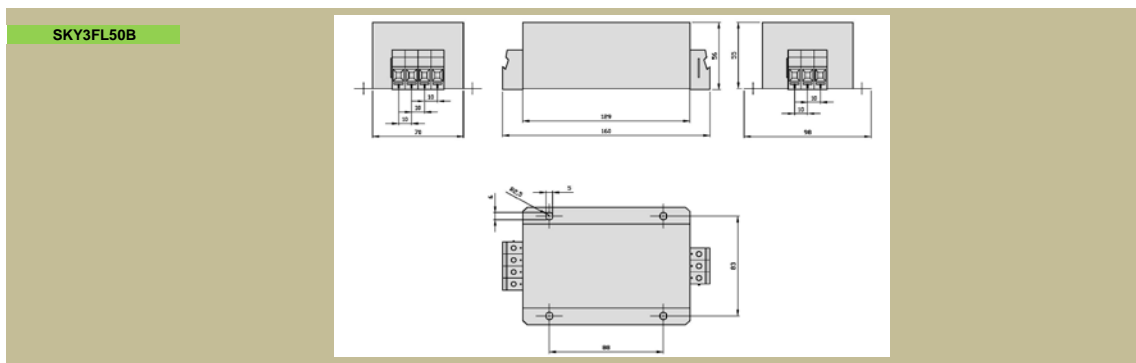
Provozní jmenovité napětí  
 Rozsah pracovních proudů  
 Rozsah pracovních teplot : 0°C + 40°C

Un : 3x230/400Vac  
 In : 46A

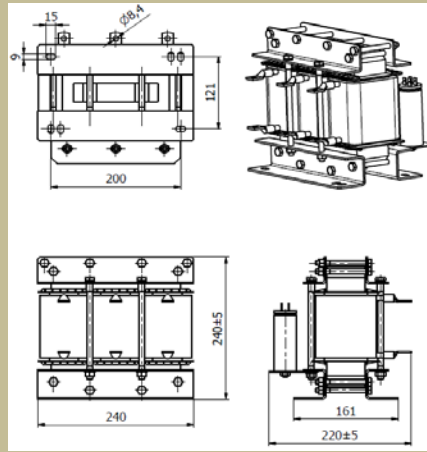
Typ	Jmenovitý proud [A]	Jmenovité napětí	Hmotnost [kg]	průřez přípoj. vodičů [mm 2]	základní rozměry [mm]					
					délka	výška	šířka	rozteč	rozteč	ostatní
SKY3FL50B	50	3x230/400Vac	1,1	6 - 10	160	56	98	88	83	5x6
SKY3TL50-0,6	50	3x230/400Vac	9	6 - 10	180	156	147	122	86	7x13
SKY3FSM48-400	48	3x230/400Vac	22	oko 35x8	240	240	220	200	121	9x15
SKY1FLDC50C	50	1200Vdc	3,5	20x3	357	61,5	176	302	114	9x16

\* Po dohodě je možno konstrukci filtru upravit podle požadavku zákazníka.

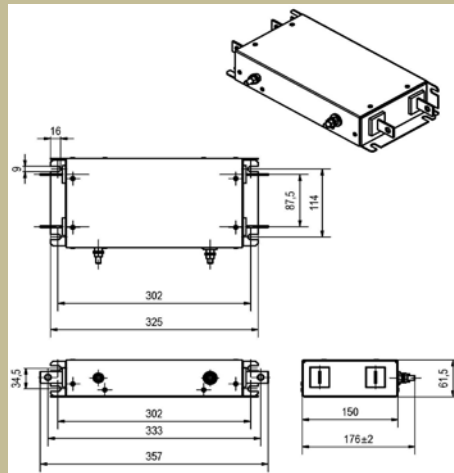
### Rozměrový náčrt :



**SKY3FSM48-400**

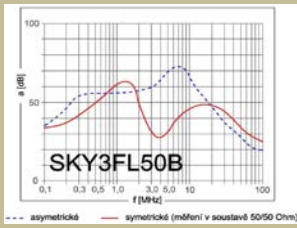


**SKY1FLDC50C**

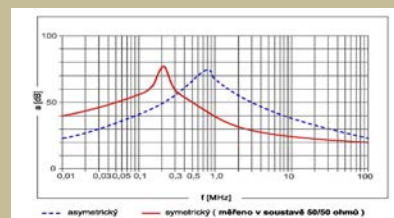


**Útlumová charakteristika :**

**SKY3FL50B**

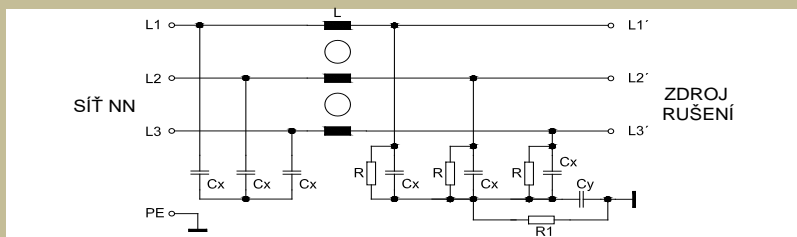


**SKY1FLDC50C**

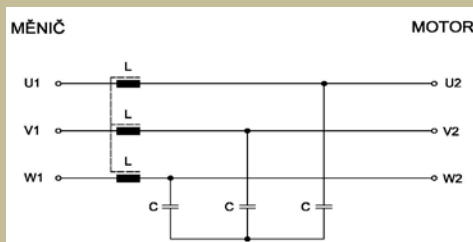


**Schéma :**

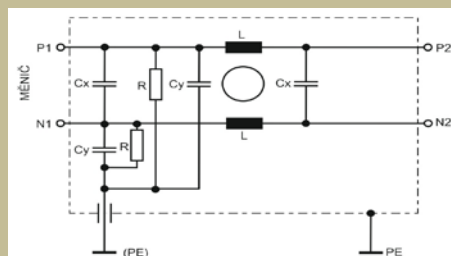
**SKY3FL50B**



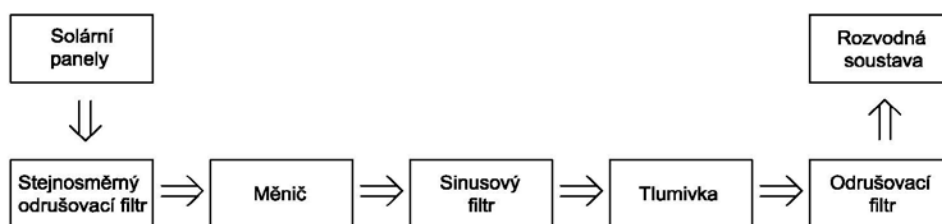
**SKY3FSM48-400**



**SKY1FLDC50C**



**Principiální schéma :**



**Dimenzování, zapojení :**

Stejnsměrný odrušovací filtr se připojuje mezi solární panely a měnič. Na výstupní stranu invertoru se připojuje nízkofrekvenční LCL filtr skládající se ze sinusového filtru a výstupní tlumivky. LC sinusový filtr vytváří z PWM měniče sinusové napětí. L tlumivka má za úkol omezovat proudové nárazy mezi sítí nn a solární elektrárnou. Za výstupní nízkofrekvenční LCL filtr se připojuje vysokofrekvenční odrušovací filtr omezující velikost vysokofrekvenčního rušení do rozvodné napájecí soustavy od střídače.

Výrobce si vyhrazuje právo na změnu specifikací a vzhledu produktů bez předchozího upozornění.