

SET pro solární elektrárny SKY75FOGSIT

Popis :

Set pro solární elektrárny se skládá z vstupního stejnosměrného vysokofrekvenčního odrušovacího filtru, sinusového filtru, tlumivky a síťového odrušovacího vysokofrekvenčního filtru. V případě synchronního chodu měničů je možno dodat třífázový sinusový filtr složený ze tří jednofázových tlumivek.



TECHNICKÉ PARAMETRY :

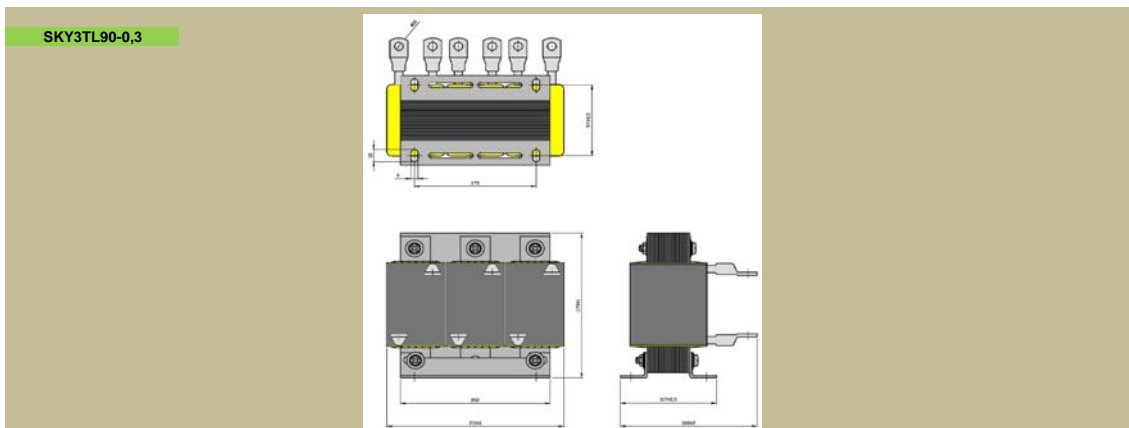
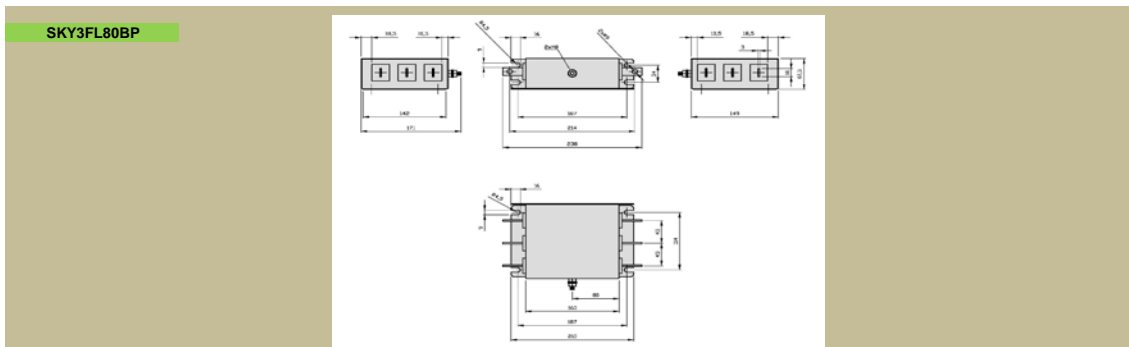
Provozní jmenovité napětí
 Rozsah pracovních proudů
 Rozsah pracovních teplot : 0°C + 40°C

Un : 3x230/400Vac
 In : 75A

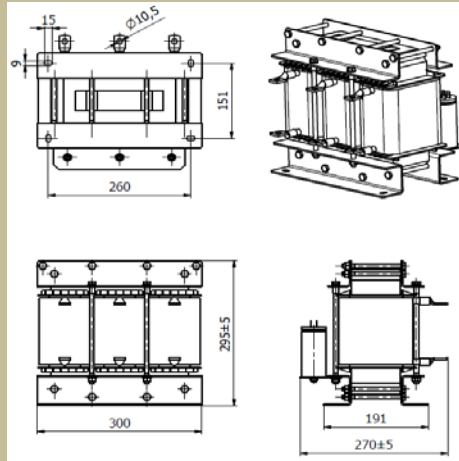
Typ	Jmenovitý proud [A]	Jmenovitý napětí	Hmotnost [kg]	průřez přípoj. vodičů [mm 2]	základní rozměry [mm]					
					délka	výška	šířka	rozteč	rozteč	ostatní
SKY3FL80BP	80	3x230/400Vac	2,2	20x3 Ø9	238	61,5	171	187	114	9x16
SKY3TL90-0,3	90	3x230/400Vac	13,5	oko 50x8	210	179	160	175	97	9x15
SKY3FSM75-400	75	3x230/400Vac	38	oko 50x10	300	295	270	260	151	9x15
SKY1FLDC90C	90	1200Vdc	3,8	20x3	357	61,5	176	302	114	9x16

* Po dohodě je možno konstrukci filtru upravit podle požadavku zákazníka.

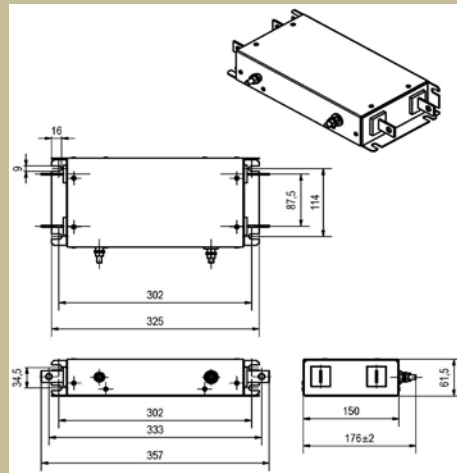
Rozměrový náčrt :



SKY3FSM75-400

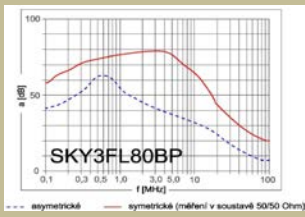


SKY1FLDC90C



Útlumová charakteristika :

SKY3FL80BP



SKY1FLDC90C

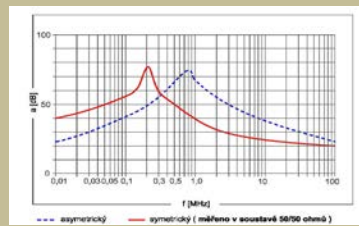
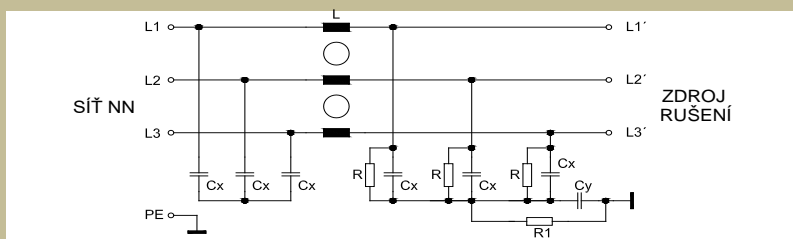
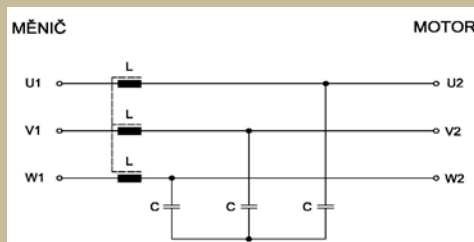


Schéma :

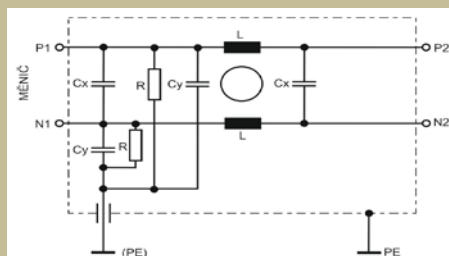
SKY3FL80BP



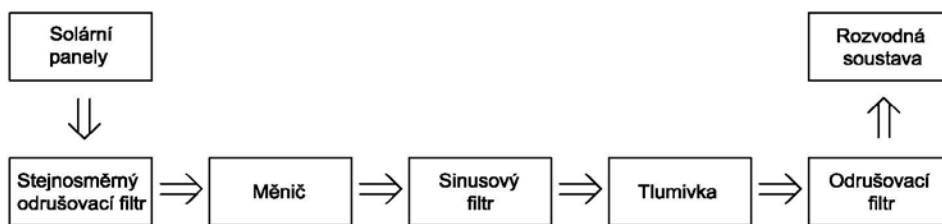
SKY3FSM75-400



SKY1FLDC90C



Principiální schéma :



Dimenzování, zapojení :

Stejnoseměrný odrušovací filtr se připojuje mezi solární panely a měnič. Na výstupní stranu invertoru se připojuje nízkofrekvenční LCL filtr skládající se ze sinusového filtru a výstupní tlumivky. LC sinusový filtr vytváří z PWM měniče sinusové napětí. L tlumivka má za úkol omezovat proudové nárazy mezi sítí nn a solární elektrárnou. Za výstupní nízkofrekvenční LCL filtr se připojuje vysokofrekvenční odrušovací filtr omezující velikost vysokofrekvenčního rušení do rozvodné napájecí soustavy od střídače.

Výrobce si vyhrazuje právo na změnu specifikací a vzhledu produktů bez předchozího upozornění.