

## SET pro solární elektrárny SKY87FOGSIT

### Popis :

Set pro solární elektrárny se skládá z vstupního stejnosměrného vysokofrekvenčního odrušovacího filtru, sinusového filtru, tlumivky a síťového odrušovacího vysokofrekvenčního filtru. V případě synchronního chodu měničů je možno dodat třífázový sinusový filtr složený ze tří jednofázových tlumivek.



### TECHNICKÉ PARAMETRY :

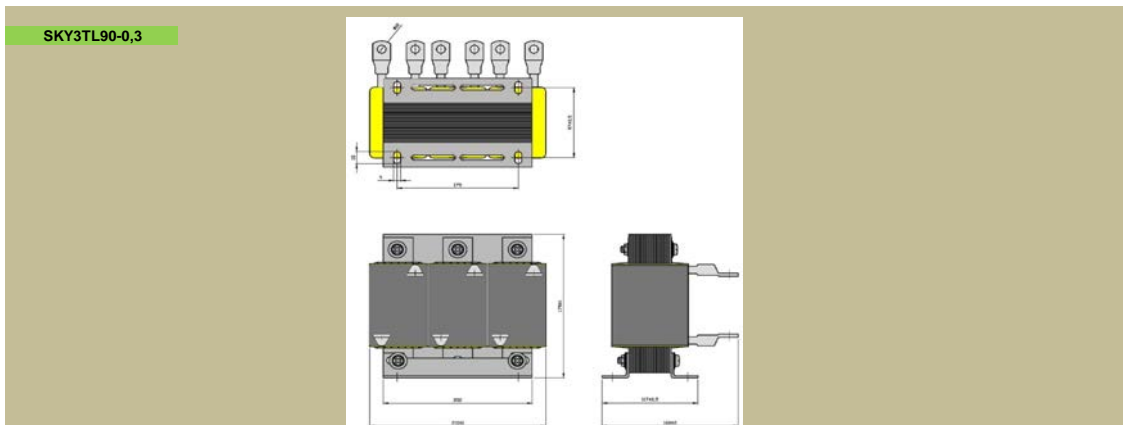
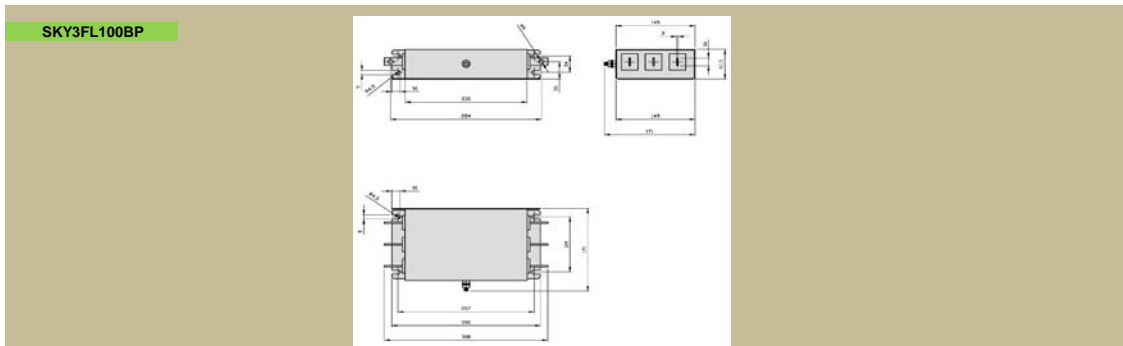
Provozní jmenovité napětí  
 Rozsah pracovních proudů  
 Rozsah pracovních teplot : 0°C + 40°C

Un : 3x230/400Vac  
 In : 87A

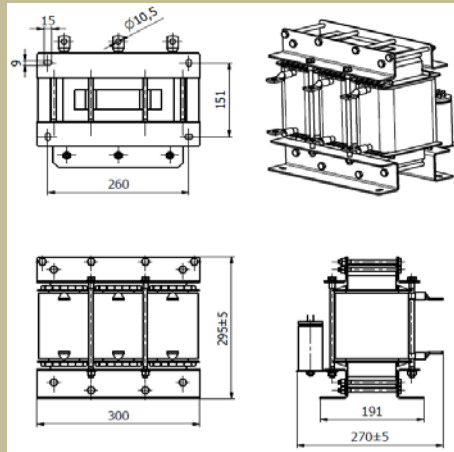
Typ	Jmenovitý proud [A]	Jmenovitý napětí	Hmotnost [kg]	průřez přípoj. vodičů [mm 2]	základní rozměry [mm]					
					délka	výška	šířka	rozteč	rozteč	ostatní
SKY3FL100BP	100	3x230/400Vac	3,2	20x3 Ø9	308	61,5	171	257	114	9x16
SKY3TL90-0,3	90	3x230/400Vac	13,5	oko 50x8	210	179	160	175	97	9x15
SKY3FSM90-400	90	3x230/400Vac	45	oko 50x10	300	295	270	260	151	9x15
SKY1FLDC100C	100	1200Vdc	3,8	20x3	364	61,5	176	302	114	9x16

\* Po dohodě je možno konstrukci filtru upravit podle požadavku zákazníka.

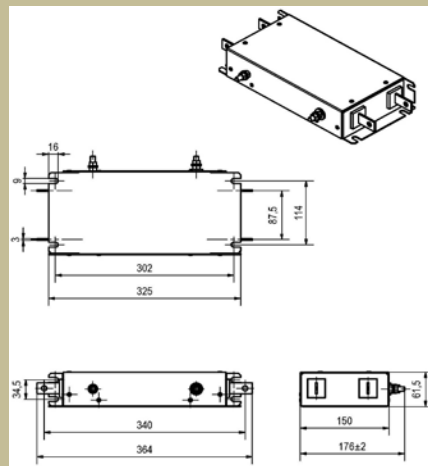
### Rozměrový náčrt :



**SKY3FSM90-400**

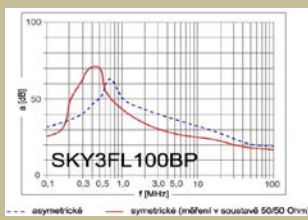


**SKY1FLDC100C**

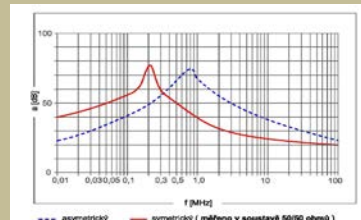


**Útlumová charakteristika :**

**SKY3FL100BP**

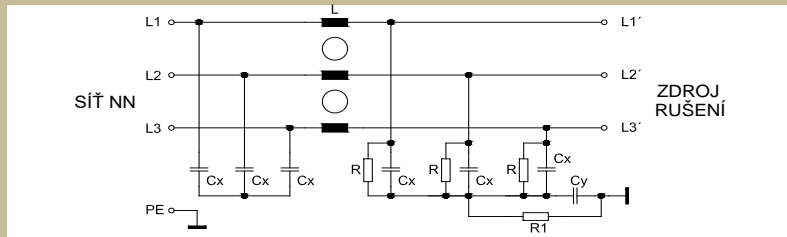


**SKY1FLDC100C**

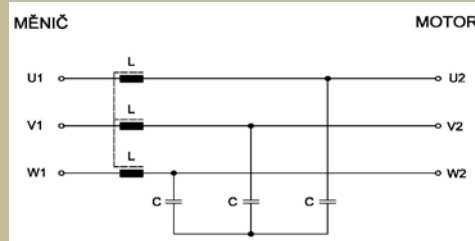


**Schéma :**

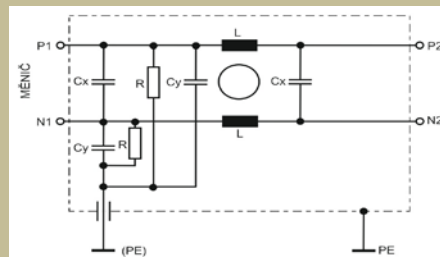
**SKY3FL100BP**



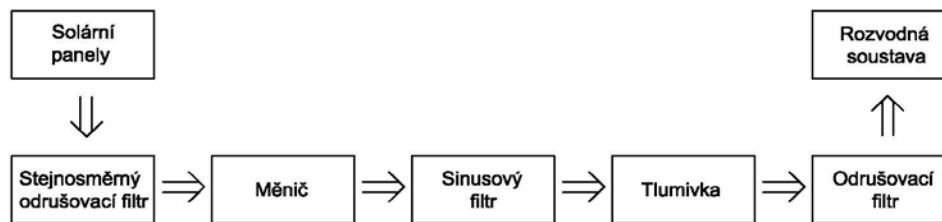
**SKY3FSM90-400**



**SKY1FLDC100C**



**Principiální schéma :**



**Dimenzování, zapojení :**

Stejnoseměrný odrušovací filtr se připojuje mezi solární panely a měnič. Na výstupní stranu invertoru se připojuje nízkofrekvenční LCL filtr skládající se ze sinusového filtru a výstupní tlumivky. LC sinusový filtr vytváří z PWM měniče sinusové napětí. L tlumivka má za úkol omezovat proudové nárazy mezi sítí nn a solární elektrárnou. Za výstupní nízkofrekvenční LCL filtr se připojuje vysokofrekvenční odrušovací filtr omezující velikost vysokofrekvenčního rušení do rozvodné napájecí soustavy od střídače.

Výrobce si vyhrazuje právo na změnu specifikací a vzhledu produktů bez předchozího upozornění.