

SET pro solární elektrárny SKY110FOGSIT

Popis :

Set pro solární elektrárny se skládá z vstupního stejnosměrného vysokofrekvenčního odrušovacího filtru, sinusového filtru, tlumivky a síťového odrušovacího vysokofrekvenčního filtru. V případě synchronního chodu měničů je možno dodat třífázový sinusový filtr složený ze tří jednofázových tlumivek.



TECHNICKÉ PARAMETRY :

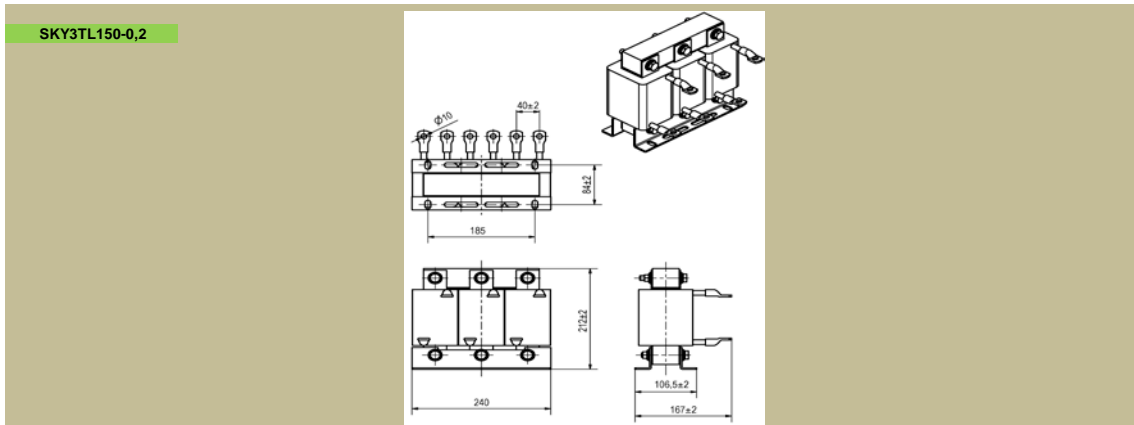
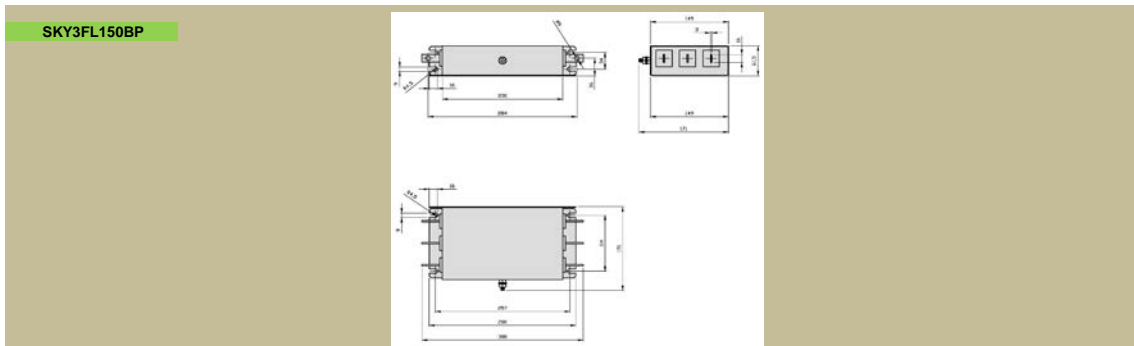
Provozní jmenovité napětí
 Rozsah pracovních proudů
 Rozsah pracovních teplot : 0°C + 40°C

Un : 3x230/400Vac
 In : 110A

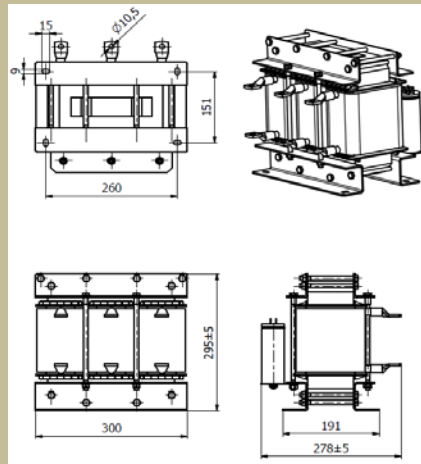
Typ	Jmenovitý proud [A]	Jmenovitý napětí	Hmotnost [kg]	průřez přípoj. vodičů [mm 2]	základní rozměry [mm]					
					délka	výška	šířka	rozteč	rozteč	ostatní
SKY3FL150BP	150	3x230/400Vac	3,2	20x3 Ø9	308	61,5	171	257	114	9x16
SKY3TL150-0,2	150	3x230/400Vac	23	oko 95x10	240	212	167	185	84	9x15
SKY3FSM110-400	110	3x230/400Vac	47	oko 95x10	300	295	278	260	151	9x15
SKY1FLDC150C	150	1200Vdc	3,8	20x3	364	61,5	176	302	114	9x16

* Po dohodě je možno konstrukci filtru upravit podle požadavku zákazníka.

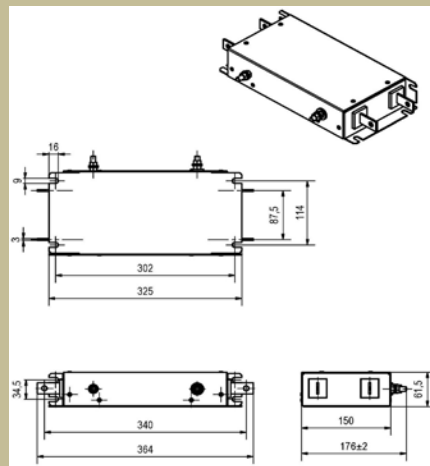
Rozměrový náčrt :



SKY3FSM110-400

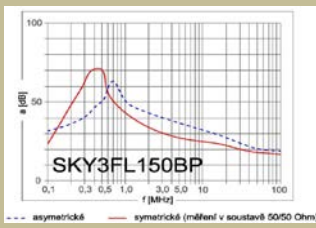


SKY1FLDC150C



Útlumová charakteristika :

SKY3FL150BP



SKY1FLDC150C

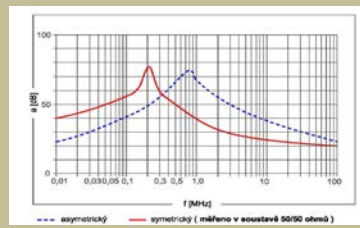
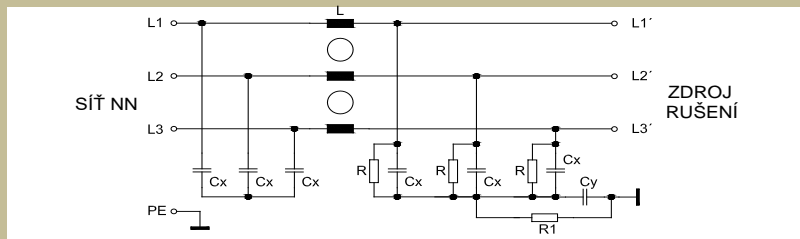
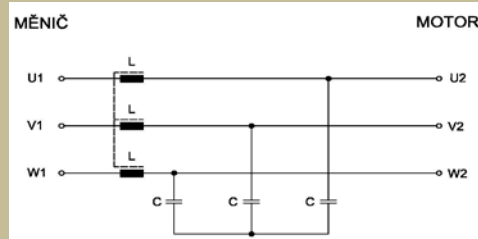


Schéma :

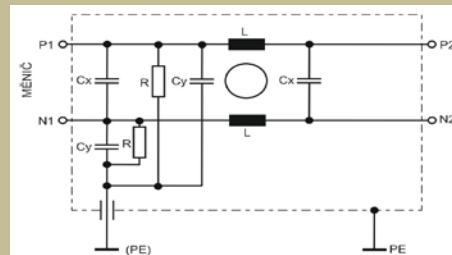
SKY3FL150BP



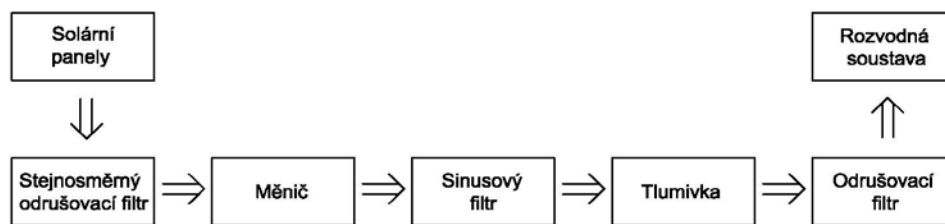
SKY3FSM110-400



SKY1FLDC150C



Principiální schéma :



Dimenzování, zapojení :

Stejnoseměrný odrušovací filtr se připojuje mezi solární panely a měnič. Na výstupní stranu invertoru se připojuje nízkofrekvenční LCL filtr skládající se ze sinusového filtru a výstupní tlumivky. LC sinusový filtr vytváří z PWM měniče sinusové napětí. L tlumivka má za úkol omezovat proudové nárazy mezi sítí nn a solární elektrárnou. Za výstupní nízkofrekvenční LCL filtr se připojuje vysokofrekvenční odrušovací filtr omezující velikost vysokofrekvenčního rušení do rozvodné napájecí soustavy od střídače.

Výrobce si vyhrazuje právo na změnu specifikací a vzhledu produktů bez předchozího upozornění.