

## SET pro solární elektrárny SKY180FOGSIT

### Popis :

Set pro solární elektrárny se skládá z vstupního stejnosměrného vysokofrekvenčního odrušovacího filtru, sinusového filtru, tlumivky a síťového odrušovacího vysokofrekvenčního filtru. V případě synchronního chodu měničů je možno dodat třífázový sinusový filtr složený ze tří jednofázových tlumivek.



### TECHNICKÉ PARAMETRY :

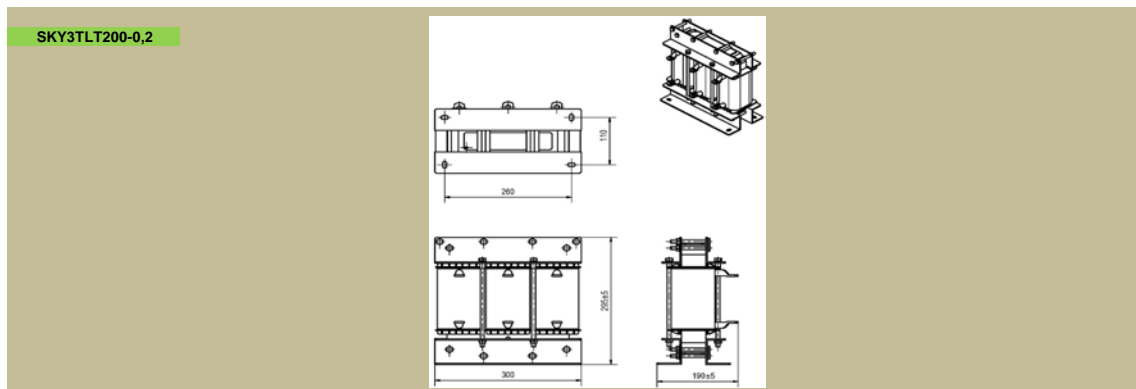
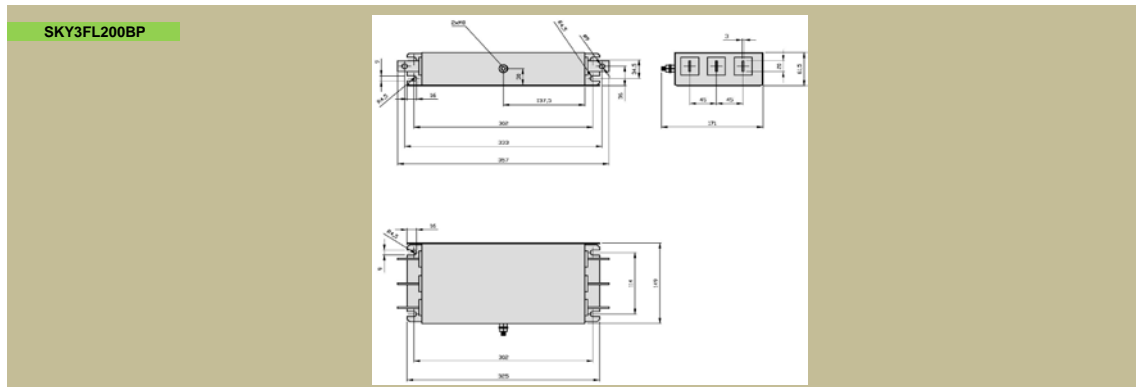
Provozní jmenovité napětí  
 Rozsah pracovních proudů  
 Rozsah pracovních teplot : 0°C + 40°C

Un : 3x230/400Vac  
 In : 180A

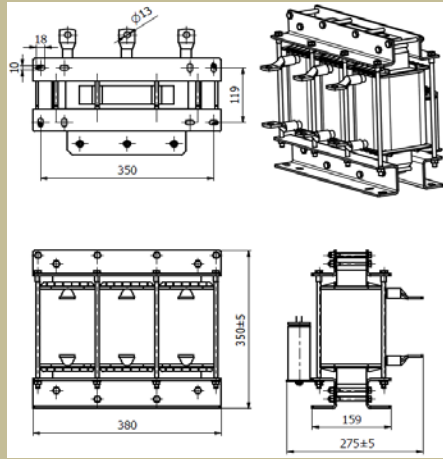
Typ	Jmenovitý proud [A]	Jmenovitý napětí	Hmotnost [kg]	průřez přípoj. vodičů [mm 2]	základní rozměry [mm]					
					délka	výška	šířka	rozteč	rozteč	ostatní
					SKY3FL200BP	200	3x230/400Vac	3,8	20x3 Ø9	357
SKY3TLT200-0,2	200	3x500Vac	46,4	oko 95x10	300	295	190	260	110	9x15
SKY3FSM180-400	180	3x230/400Vac	78	oko 150x12	380	350	275	350	119	10x18
SKY1FLDC200C	200	1200Vdc	3,8	20x3	364	61,5	176	302	114	9x16

\* Po dohodě je možno konstrukci filtru upravit podle požadavku zákazníka.

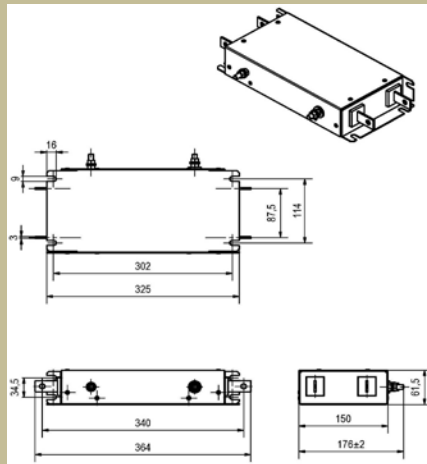
### Rozměrový náčrt :



**SKY3FSM180-400**

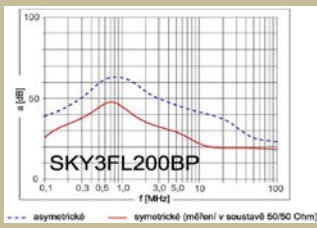


**SKY1FLDC200C**

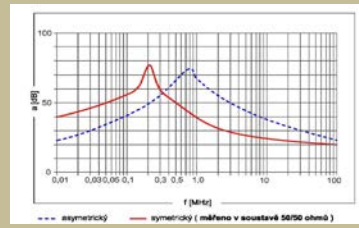


**Útlumová charakteristika :**

**SKY3FL200BP**

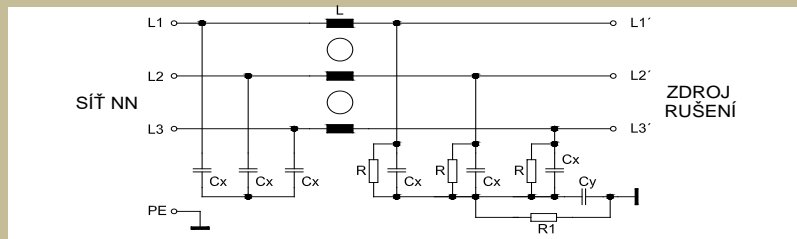


**SKY1FLDC200C**

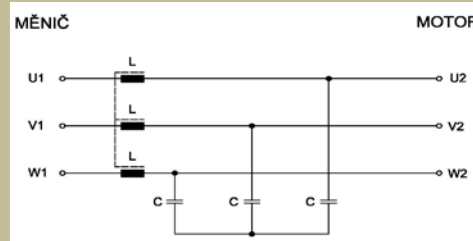


**Schéma :**

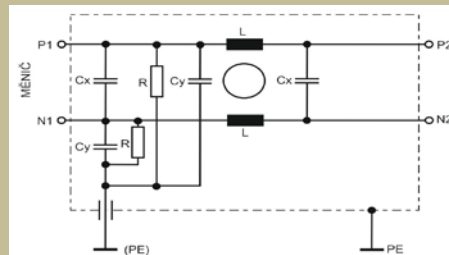
SKY3FL200BP



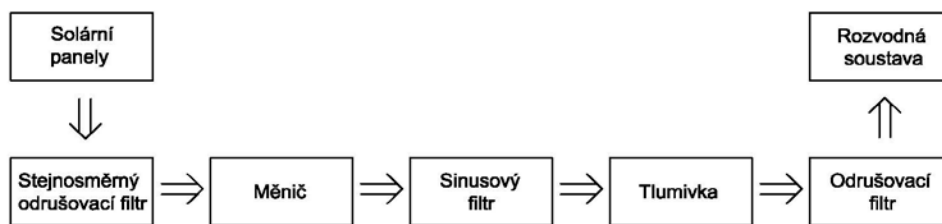
SKY3FSM180-400



SKY1FLDC200C



**Principiální schéma :**



**Dimenzování, zapojení :**

Stejnsměrný odrušovací filtr se připojuje mezi solární panely a měnič. Na výstupní stranu invertoru se připojuje nízkofrekvenční LCL filtr skládající se ze sinusového filtru a výstupní tlumivky. LC sinusový filtr vytváří z PWM měniče sinusové napětí. L tlumivka má za úkol omezovat proudové nárazy mezi sítí nn a solární elektrárnou. Za výstupní nízkofrekvenční LCL filtr se připojuje vysokofrekvenční odrušovací filtr omezující velikost vysokofrekvenčního rušení do rozvodné napájecí soustavy od střídače.

Výrobce si vyhrazuje právo na změnu specifikací a vzhledu produktů bez předchozího upozornění.