

SET pro solární elektrárny SKY260FOGSIT

Popis :

Set pro solární elektrárny se skládá z vstupního stejnosměrného vysokofrekvenčního odrušovacího filtru, sinusového filtru, tlumivky a síťového odrušovacího vysokofrekvenčního filtru. V případě synchronního chodu měničů je možno dodat třífázový sinusový filtr složený ze tří jednofázových tlumivek.



TECHNICKÉ PARAMETRY :

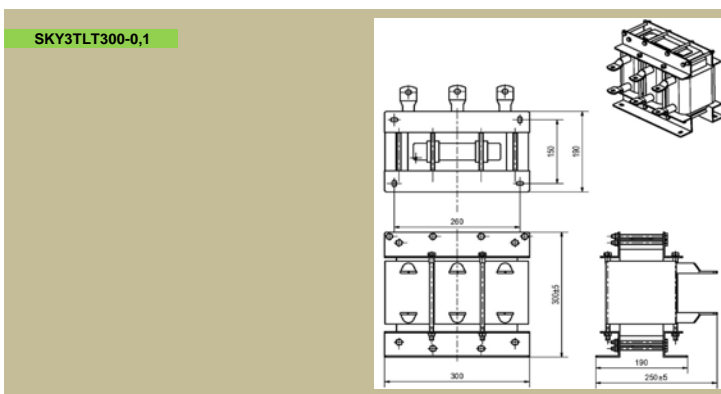
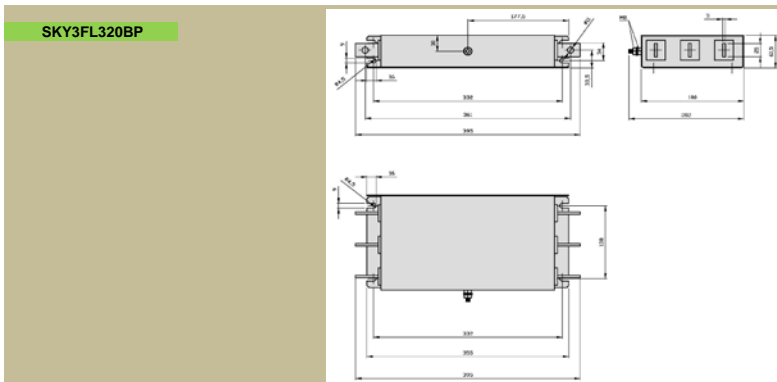
Provozní jmenovité napětí
 Rozsah pracovních proudů
 Rozsah pracovních teplot : 0°C + 40°C

Un : 3x230/400Vac
 In : 260A

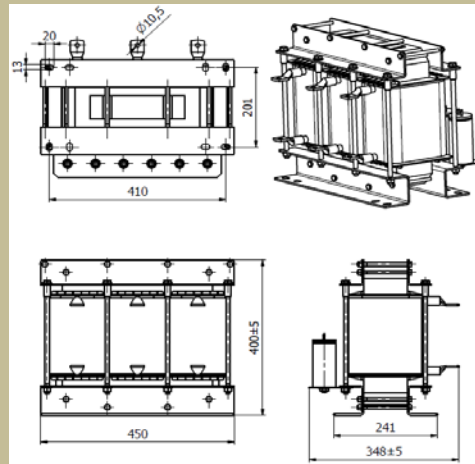
Typ	Jmenovitý proud [A]	Jmenovitý napětí	Hmotnost [kg]	průřez přípoj. vodičů [mm 2]	základní rozměry [mm]					
					délka	výška	šířka	rozteč	rozteč	ostatní
					SKY3FL320BP	320	3x230/400Vac	7,2	25x5 Ø11	395
SKY3TLT300-0,1	300	3x230/400Vac	57,4	oko 185x12	300	295	250	260	150	9x15
SKY3FSM260-400	260	3x230/400Vac	96	oko 150x10	450	400	348	410	201	13x20
SKY1FLDC300C	300	1200Vdc	5,2	20x3	364	61,5	176	302	114	9x16

* Po dohodě je možno konstrukci filtru upravit podle požadavku zákazníka.

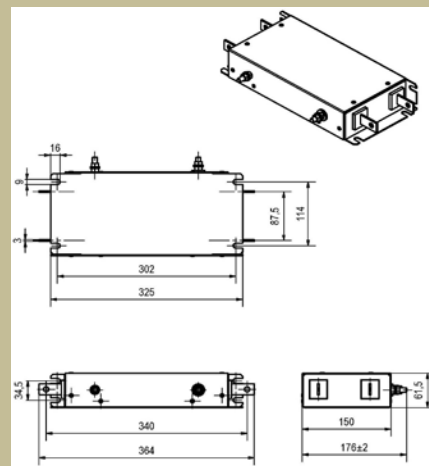
Rozměrový náčrt :



SKY3FSM260-400

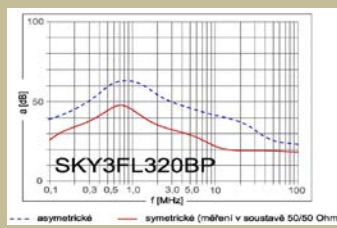


SKY1FLDC300C



Útlumová charakteristika :

SKY3FL320BP



SKY1FLDC300C

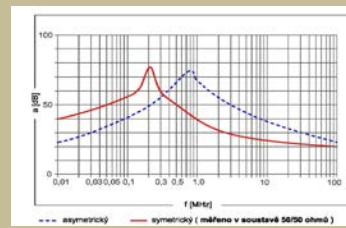
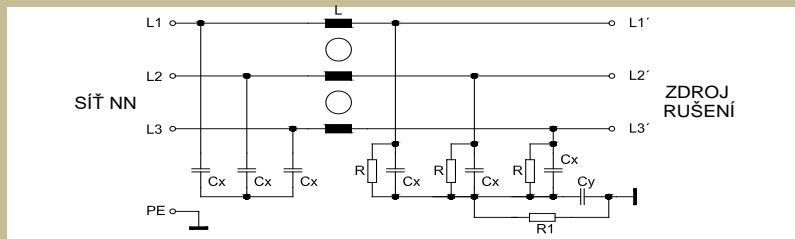
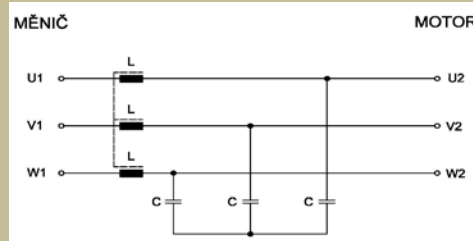


Schéma :

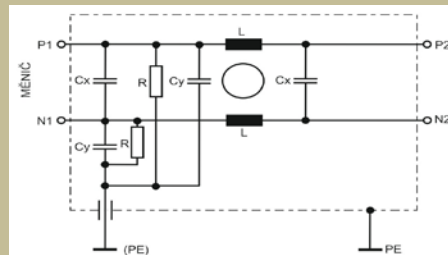
SKY3FL320BP



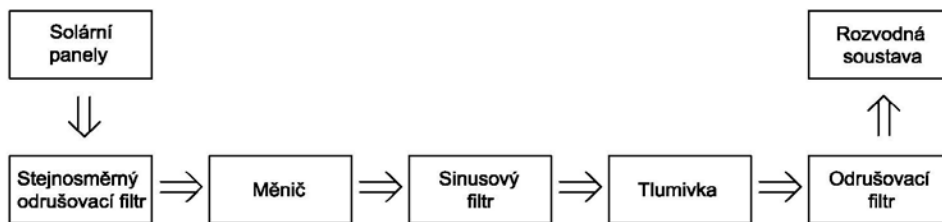
SKY3FSM260-400



SKY1FLDC300C



Principiální schéma :



Dimenzování, zapojení :

Stejnoscemný odrušovací filtr se připojuje mezi solární panely a měnič. Na výstupní stranu invertoru se připojuje nízkofrekvenční LCL filtr skládající se ze sinusového filtru a výstupní tlumivky. LC sinusový filtr vytváří z PWM měniče sinusové napětí. L tlumivka má za úkol omezovat proudové nárazy mezi sítí nn a solární elektrárnou. Za výstupní nízkofrekvenční LCL filtr se připojuje vysokofrekvenční odrušovací filtr omezující velikost vysokofrekvenčního rušení do rozvodné napájecí soustavy od střídače.

Výrobce si vyhrazuje právo na změnu specifikací a vzhledu produktů bez předchozího upozornění.