

## SET pro solární elektrárny SKY460FOGSIT

### Popis :

Set pro solární elektrárny se skládá z vstupního stejnosměrného vysokofrekvenčního odrušovacího filtru, sinusového filtru, tlumivky a síťového odrušovacího vysokofrekvenčního filtru. V případě synchronního chodu měničů je možno dodat třífázový sinusový filtr složený ze tří jednofázových tlumivek.



### TECHNICKÉ PARAMETRY :

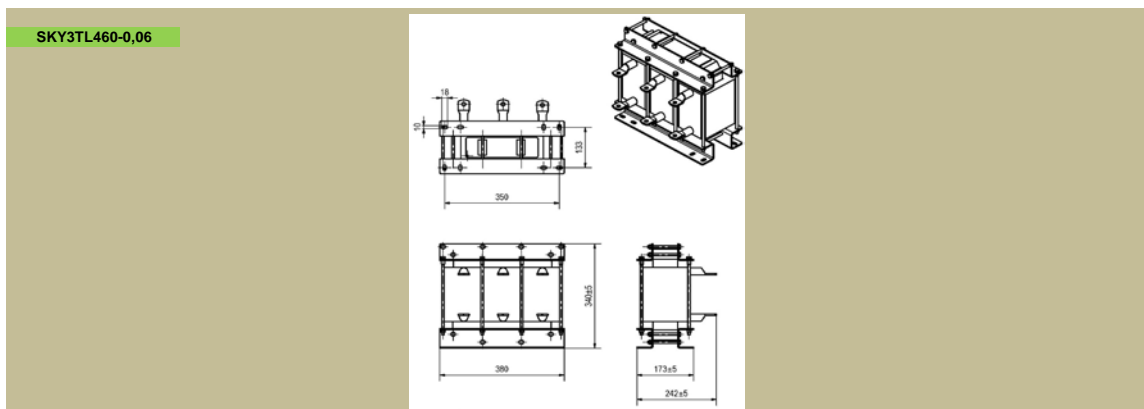
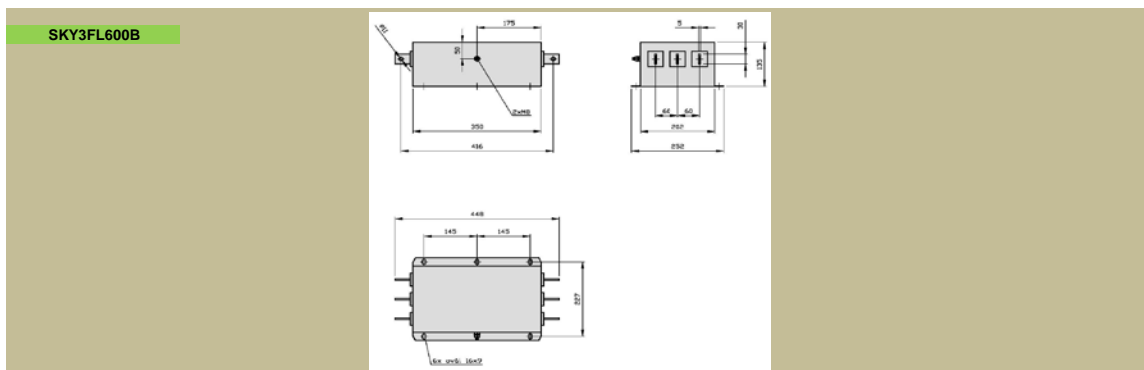
Provozní jmenovité napětí  
 Rozsah pracovních proudů  
 Rozsah pracovních teplot : 0°C + 40°C

Un : 3x230/400Vac  
 In : 460A

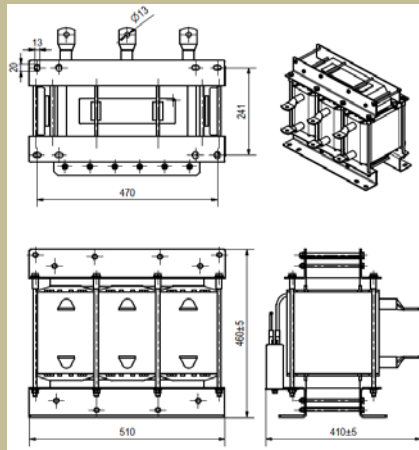
Typ	Jmenovitý proud [A]	Jmenovitý napětí	Hmotnost [kg]	průřez přípoj. vodičů [mm 2]	základní rozměry [mm]					
					délka	výška	šířka	rozteč	rozteč	ostatní
					SKY3FL600B	600	3x230/400Vac	11	30x5 Ø11	448
SKY3TL460-0,06	460	3x230/400Vac	85	oko 240x12	380	340	242	350	133	10x18
SKY3FSM460-400	460	3x230/400Vac	165	oko 300x12	510	460	410	470	241	13x20
SKY1FLDC500C	500	1200Vdc	14	40x5	390	130	221	200	194	11x15

\* Po dohodě je možno konstrukci filtru upravit podle požadavku zákazníka.

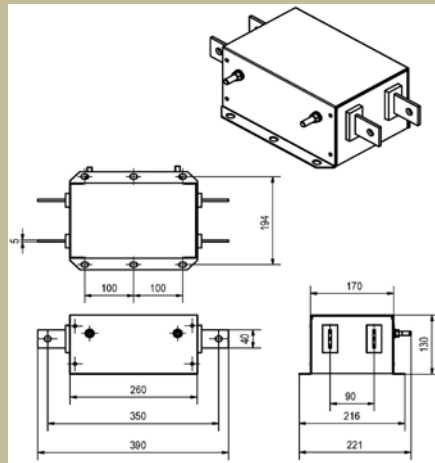
### Rozměrový náčrt :



**SKY3FSM460-400**

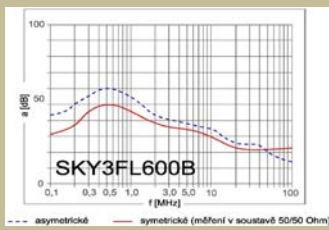


**SKY1FLDC500C**

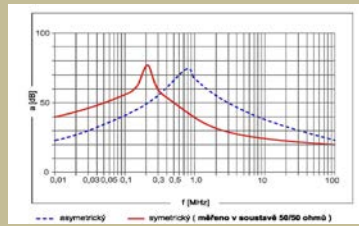


**Útlumová charakteristika :**

**SKY3FL600B**

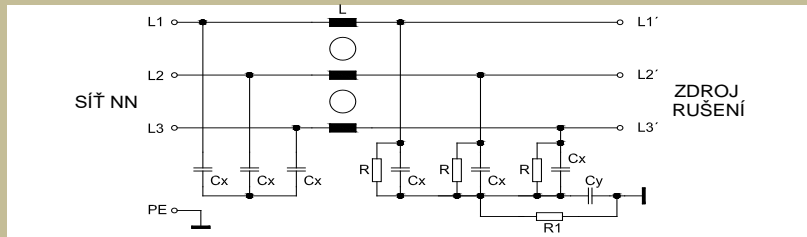


**SKY1FLDC500C**

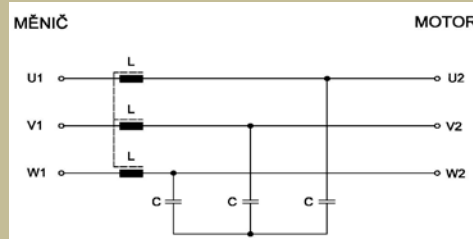


**Schéma :**

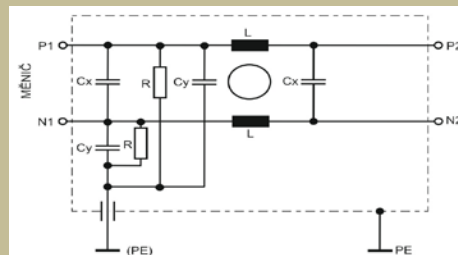
SKY3FL600B



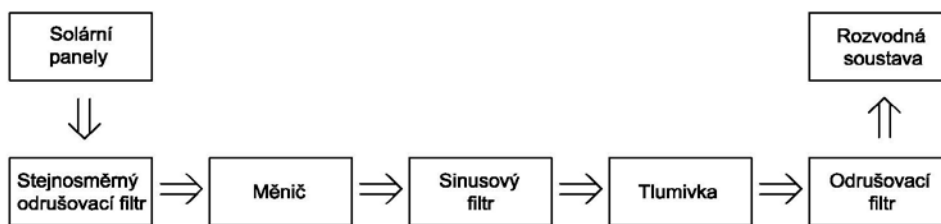
SKY3FSM460-400



SKY1FLDC500C



**Principiální schéma :**



**Dimenzování, zapojení :**

Stejnosměrný odrušovací filtr se připojuje mezi solární panely a měnič. Na výstupní stranu invertoru se připojuje nízkofrekvenční LCL filtr skládající se ze sinusového filtru a výstupní tlumivky. LC sinusový filtr vytváří z PWM měniče sinusové napětí. L tlumivka má za úkol omezovat proudové nárazy mezi sítí nn a solární elektrárnou. Za výstupní nízkofrekvenční LCL filtr se připojuje vysokofrekvenční odrušovací filtr omezující velikost vysokofrekvenčního rušení do rozvodné napájecí soustavy od střídače.

Výrobce si vyhrazuje právo na změnu specifikací a vzhledu produktů bez předchozího upozornění.