

SET pro solární elektrárny SKY600FOGSIT

Popis :

Set pro solární elektrárny se skládá z vstupního stejnosměrného vysokofrekvenčního odrušovacího filtru, sinusového filtru, tlumivky a síťového odrušovacího vysokofrekvenčního filtru. V případě synchronního chodu měničů je možno dodat třífázový sinusový filtr složený ze tří jednofázových tlumivek.



TECHNICKÉ PARAMETRY :

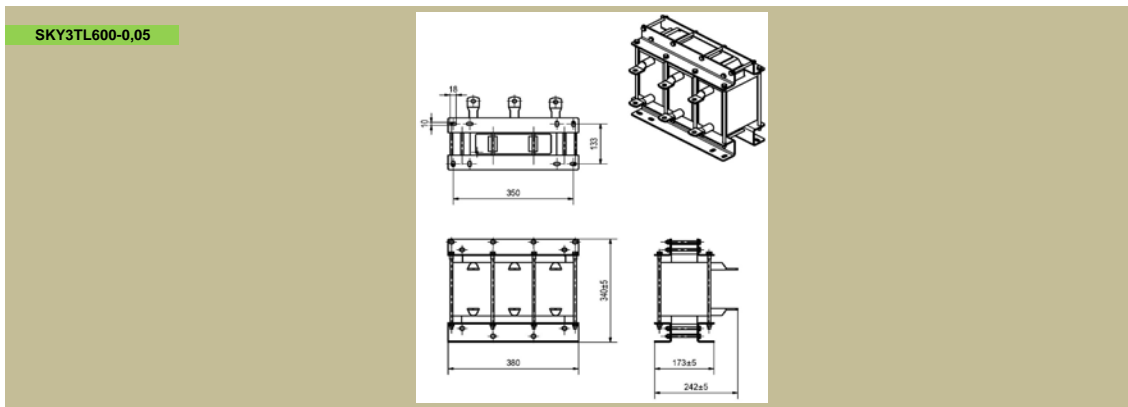
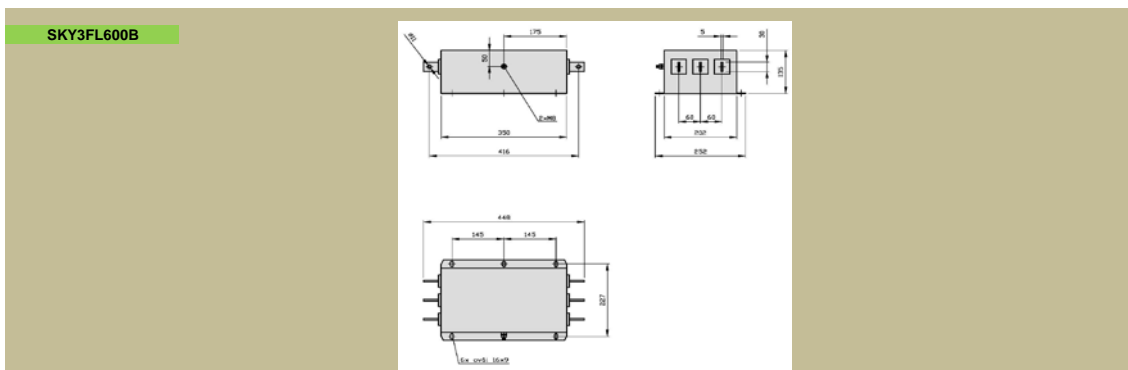
Provozní jmenovité napětí
 Rozsah pracovních proudů
 Rozsah pracovních teplot : 0°C + 40°C

Un : 3x230/400Vac
 In : 600A

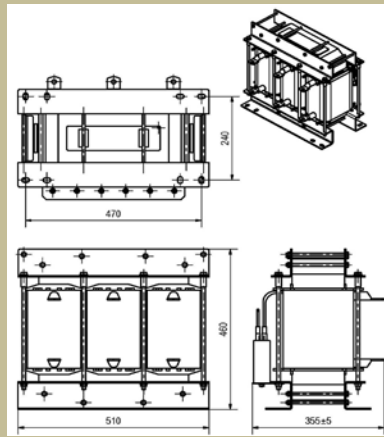
Typ	Jmenovitý proud [A]	Jmenovitý napětí	Hmotnost [kg]	průřez přípoj. vodičů [mm 2]	základní rozměry [mm]					
					délka	výška	šířka	rozteč	rozteč	ostatní
SKY3FL600B	600	3x230/400Vac	11	30x5 Ø11	448	135	252	290	227	9x16
SKY3TL600-0,05	600	3x230/400Vac	70	oko 240x12	380	340	242	350	133	10x18
SKY3FSM600-400	600	3x230/400Vac	220	oko 300x12	510	460	355	470	240	13x20
SKY1FLDC600C	600	1200Vdc	14	40x5	390	130	221	200	194	11x15

* Po dohodě je možno konstrukci filtru upravit podle požadavku zákazníka.

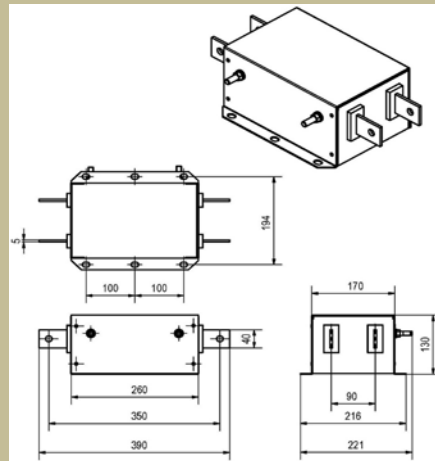
Rozměrový náčrt :



SKY3FSM600-400

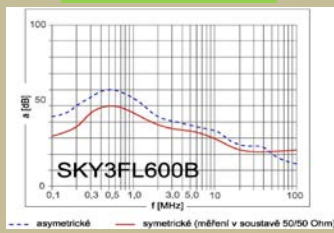


SKY1FLDC600C



Útlumová charakteristika :

SKY3FL600B



SKY1FLDC600C

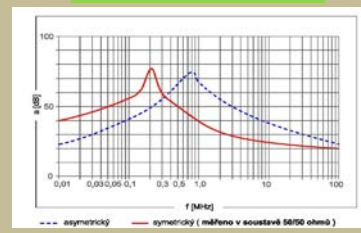
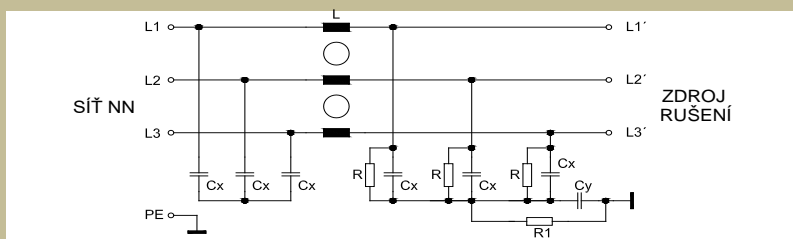
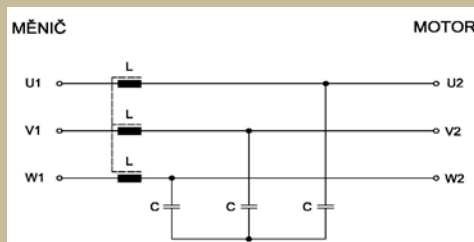


Schéma :

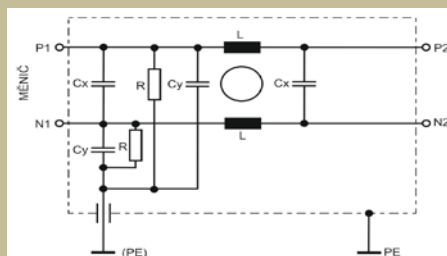
SKY3FL600B



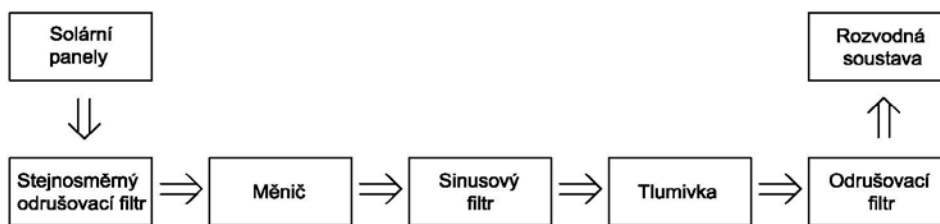
SKY3FSM600-400



SKY1FLDC600C



Principiální schéma :



Dimenzování, zapojení :

Stejnoseměrný odrušovací filtr se připojuje mezi solární panely a měnič. Na výstupní stranu invertoru se připojuje nízkofrekvenční LCL filtr skládající se ze sinusového filtru a výstupní tlumivky. LC sinusový filtr vytváří z PWM měniče sinusové napětí. L tlumivka má za úkol omezovat proudové nárazy mezi sítí nn a solární elektrárnou. Za výstupní nízkofrekvenční LCL filtr se připojuje vysokofrekvenční odrušovací filtr omezující velikost vysokofrekvenčního rušení do rozvodné napájecí soustavy od střídače.

Výrobce si vyhrazuje právo na změnu specifikací a vzhledu produktů bez předchozího upozornění.