

SET pro solární elektrárny SKY840FOGSIT

Popis :

Set pro solární elektrárny se skládá z vstupního stejnosměrného vysokofrekvenčního odrušovacího filtru, sinusového filtru, tlumivky a síťového odrušovacího vysokofrekvenčního filtru. V případě synchronního chodu měničů je možno dodat třífázový sinusový filtr složený ze tří jednofázových tlumivek.



TECHNICKÉ PARAMETRY :

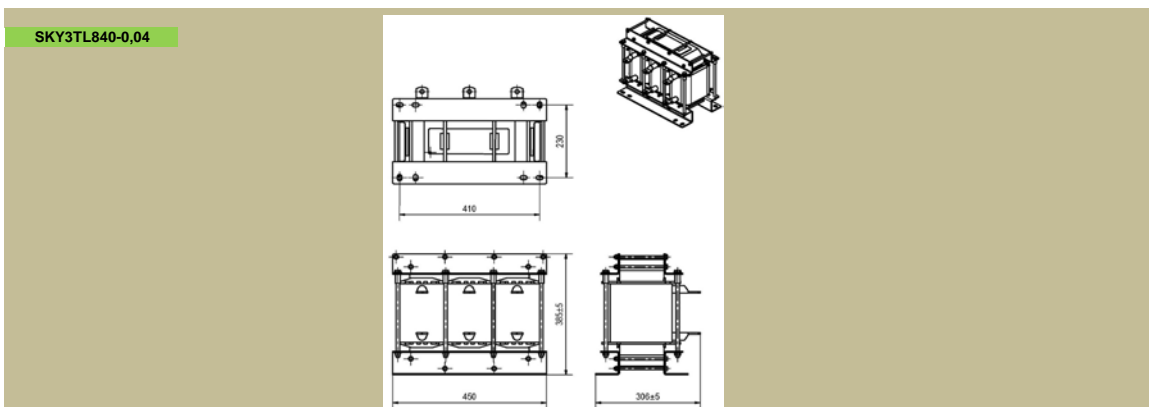
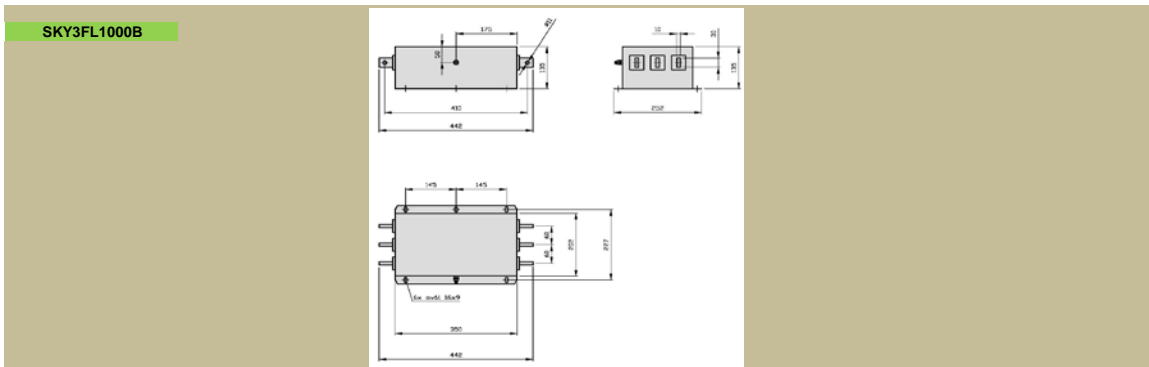
Provozní jmenovité napětí
 Rozsah pracovních proudů
 Rozsah pracovních teplot : 0°C + 40°C

Un : 3x230/400Vac
 In : 840A

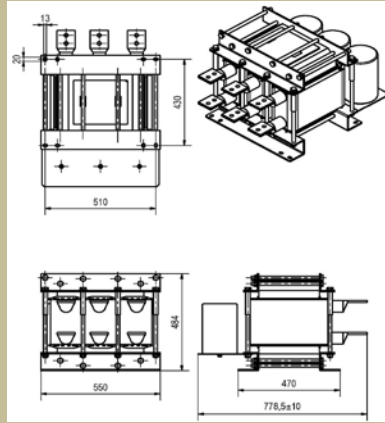
Typ	Jmenovitý proud [A]	Jmenovité napětí	Hmotnost [kg]	průřez přípoj. vodičů [mm 2]	základní rozměry [mm]					
					délka	výška	šířka	rozteč	rozteč	ostatní
SKY3FL1000B	1000	3x230/400Vac	12	30x10 Ø11	442	135	252	350	202	9x16
SKY3TL840-0,04	840	3x230/400Vac	120	oko 500x16,5	450	385	306	410	230	13x20
SKY3FSM840-400	840	3x230/400Vac	320	oko 400x12	550	484	778,5	510	430	13x20
SKY1FLDC1000C	1000	1200Vdc	14	40x10	390	130	221	200	194	11x15

* Po dohodě je možno konstrukci filtru upravit podle požadavku zákazníka.

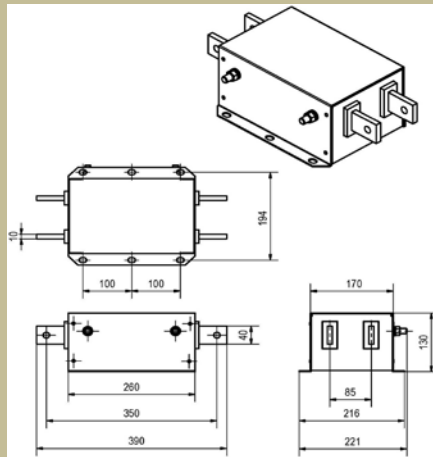
Rozměrový náčrt :



SKY3FSM840-400

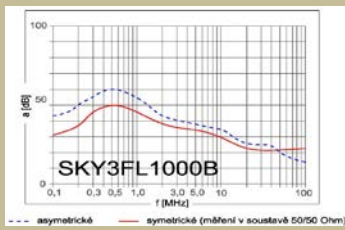


SKY1FLDC1000C



Útlumová charakteristika :

SKY3FL1000B



SKY1FLDC1000C

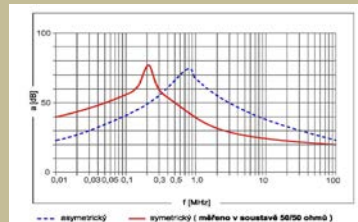
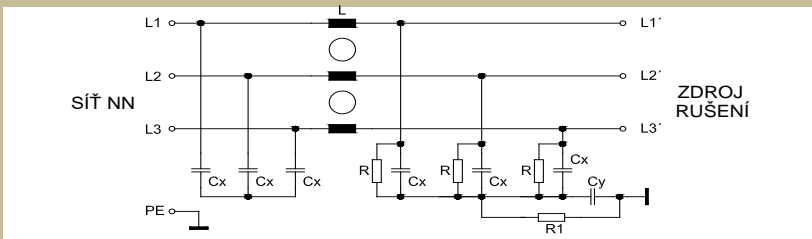
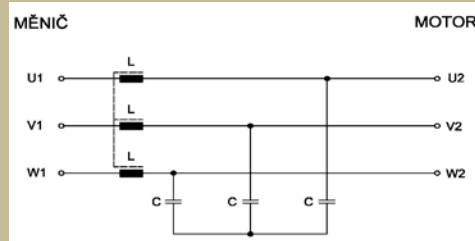


Schéma :

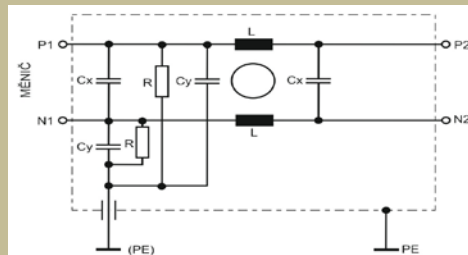
SKY3FL1000B



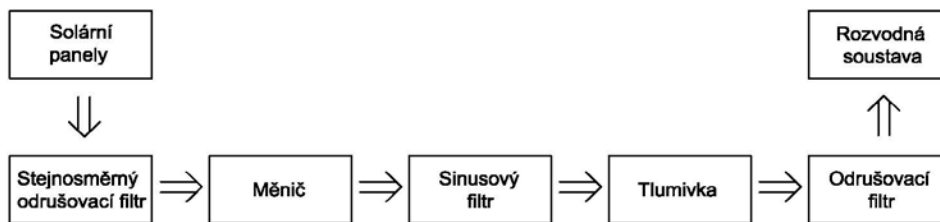
SKY3FSM840-400



SKY1FLDC1000C



Principiální schéma :



Dimenzování, zapojení :

Stejnoseměrný odrušovací filtr se připojuje mezi solární panely a měnič. Na výstupní stranu invertoru se připojuje nízkofrekvenční LCL filtr skládající se ze sinusového filtru a výstupní tlumivky. LC sinusový filtr vytváří z PWM měniče sinusové napětí. L tlumivka má za úkol omezovat proudové nárazy mezi sítí nn a solární elektrárnou. Za výstupní nízkofrekvenční LCL filtr se připojuje vysokofrekvenční odrušovací filtr omezující velikost vysokofrekvenčního rušení do rozvodné napájecí soustavy od střídače.

Výrobce si vyhrazuje právo na změnu specifikací a vzhledu produktů bez předchozího upozornění.