

## SET pro solární elektrárny SKY1450FOGSIT

### Popis :

Set pro solární elektrárny se skládá z vstupního stejnosměrného vysokofrekvenčního odrušovacího filtru, sinusového filtru, tlumivky a síťového odrušovacího vysokofrekvenčního filtru. V případě synchronního chodu měničů je možno dodat třífázový sinusový filtr složený ze tří jednofázových tlumivek.

SKY1450FOGSIT



### TECHNICKÉ PARAMETRY :

Provozní jmenovité napětí  
 Rozsah pracovních proudů  
 Rozsah pracovních teplot : 0°C + 40°C

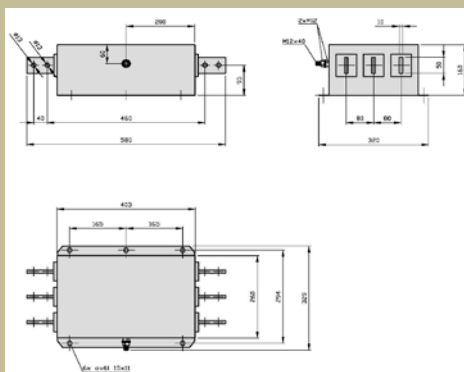
Un : 3x230/400Vac  
 In : 1450A

Typ	Jmenovitý proud [A]	Jmenovitý napětí	Hmotnost [kg]	průřez přípoj. vodičů [mm 2]	základní rozměry [mm]					
					délka	výška	šířka	rozteč	rozteč	ostatní
SKY3FL1600B	1600	3x230/400Vac	25	50x10 2xØ13	580	160	329	330	294	11x15
SKY3TL1600-0,018	1600	3x230/400Vac	120	oko 1000x16x2	510	460	360	470	210	13x20
SKY3FSM1450-400	1450	3x230/400Vac	400	oko 800x16x2	550	484	798,5	510	450	13x20
SKY1FLDC1500C	1500	1200Vdc	16	60x10	480	130	231	200	204	11x15

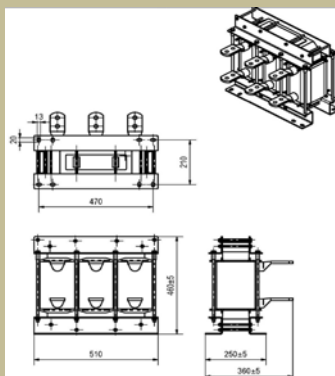
\* Po dohodě je možno konstrukci filtru upravit podle požadavku zákazníka.

### Rozměrový náčrt :

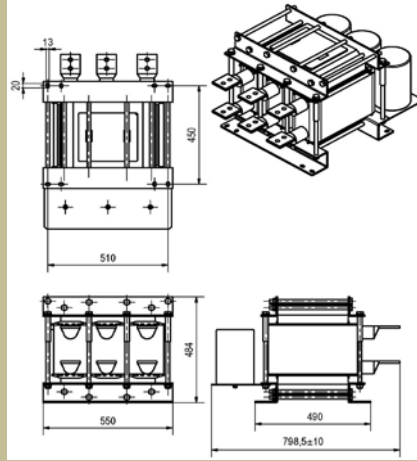
SKY3FL1600B



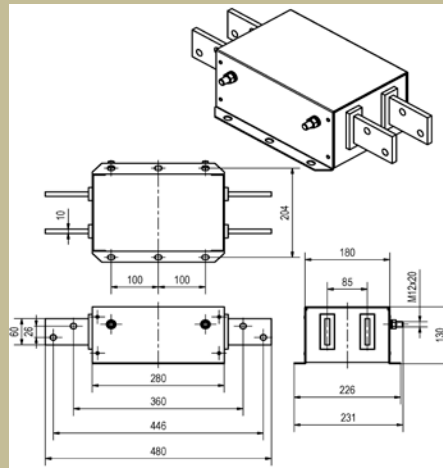
SKY3TL1600-0,018



**SKY3FSM1450-400**

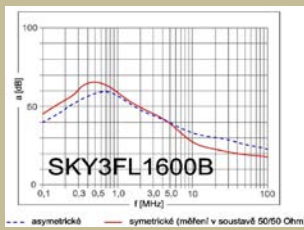


**SKY1FLDC1500C**

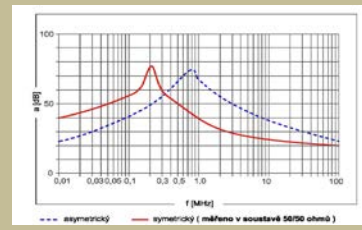


**Útlumová charakteristika :**

**SKY3FL1600B**

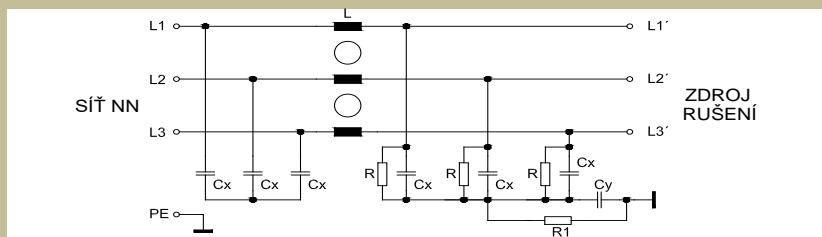


**SKY1FLDC1500C**

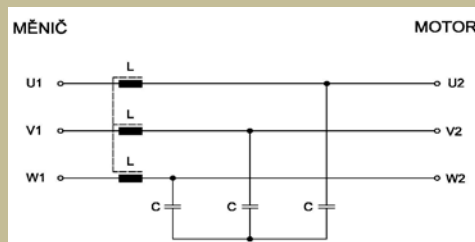


**Schéma :**

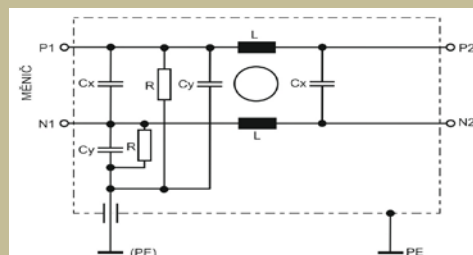
**SKY3FL1600B**



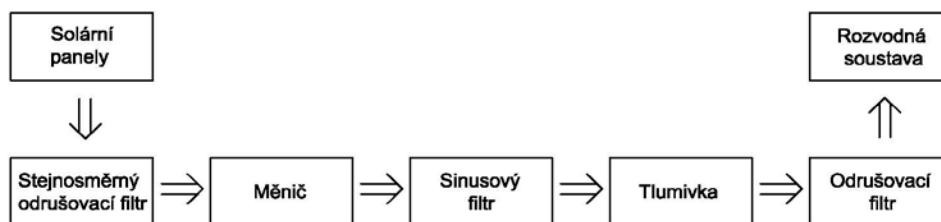
**SKY3FSM1450-400**



**SKY1FLDC1500C**



**Principiální schéma :**



**Dimenzování, zapojení :**

Stejnoseměrný odrušovací filtr se připojuje mezi solární panely a měnič. Na výstupní stranu invertoru se připojuje nízkofrekvenční LCL filtr skládající se ze sinusového filtru a výstupní tlumivky. LC sinusový filtr vytváří z PWM měniče sinusové napětí. L tlumivka má za úkol omezovat proudové nárazy mezi sítí nn a solární elektrárnou. Za výstupní nízkofrekvenční LCL filtr se připojuje vysokofrekvenční odrušovací filtr omezující velikost vysokofrekvenčního rušení do rozvodné napájecí soustavy od střídače.

Výrobce si vyhrazuje právo na změnu specifikací a vzhledu produktů bez předchozího upozornění.