

Datový odrušovací filtry

Popis :

Datové odrušovací filtry pro vstupní napětí do 230 Vac .



TECHNICKÉ PARAMETRY :

Provozní jmenovité napětí
 Rozsah pracovních proudů
 Krátkodobá proudová přetížitelnost : 50% In
 Stupeň krytí : IP20
 Rozsah pracovních teplot : 0°C + 40°C

Un : 230 Vac
 In : 5x4 A



TECHNICKÉ PARAMETRY :

Provozní jmenovité napětí
 Rozsah pracovních proudů
 Stupeň krytí : IP20
 Rozsah pracovních teplot : 0°C + 40°C

Un : 230 Vac
 In : 10 A



TECHNICKÉ PARAMETRY :

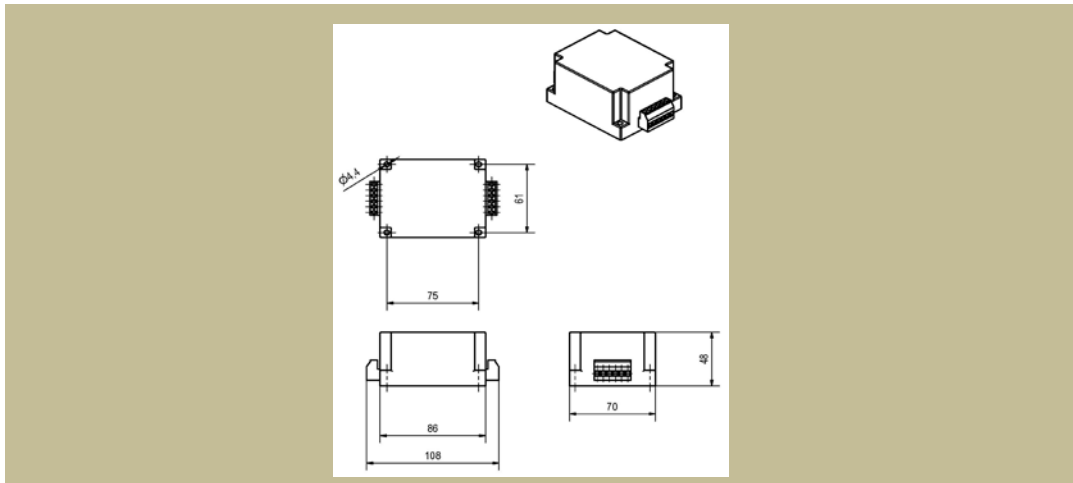
Provozní jmenovité napětí
 Rozsah pracovních proudů
 Stupeň krytí : IP20
 Rozsah pracovních teplot : 0°C + 40°C

Un : 230 Vac
 In : 10 A

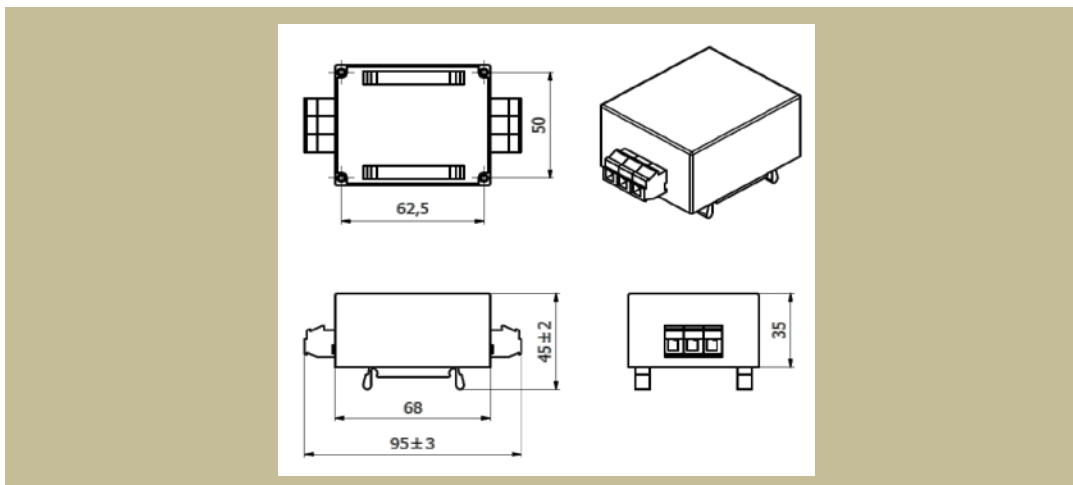
Typ	Jmenovitý proud [A]	Ztrátový výkon [W]	Hmotnost [kg]	průřez přípoj. vodičů [mm 2]	základní rozměry [mm]					
					délka	výška	šířka	rozteč	rozteč	ostatní
SKY5FD4	5x4	3	0,6	2,5	108	48	70	75	61	-
SKY2FD-C	10	2	0,23	2,5	95	45	57	-	-	DIN lišta
SKYIFd10	10	2	0,13	2,5	69	47	69	-	-	DIN lišta

* Po dohodě je možno konstrukci filtru upravit podle požadavku zákazníka.

Rozměrový nákres SKY5FD4 :



Rozměrový nákres SKY2FD-C :



Rozměrový nákres SKYIFd10 :

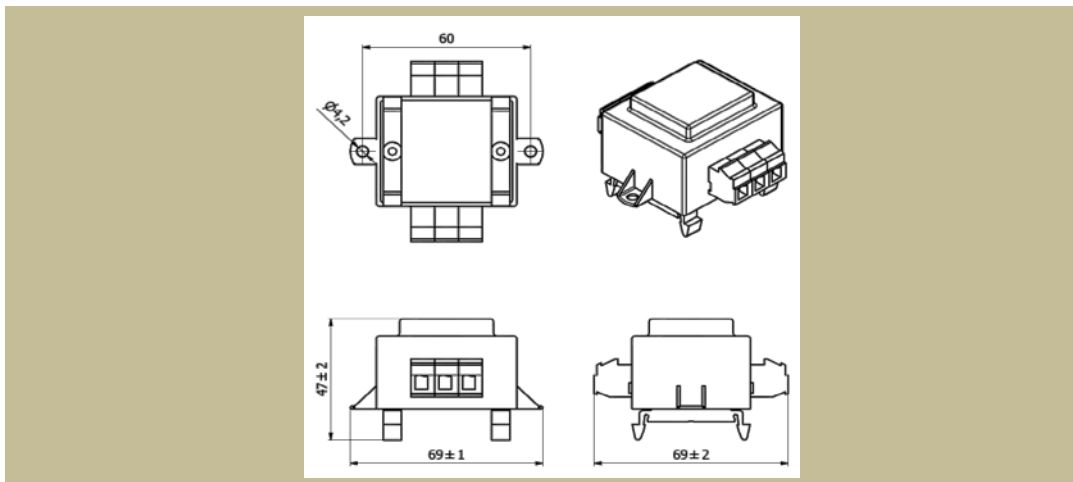
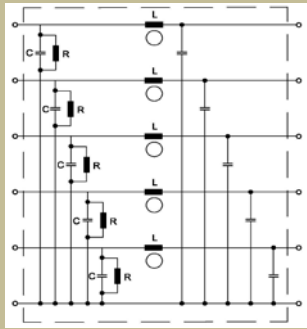
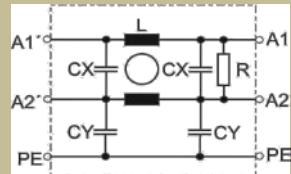


Schéma :

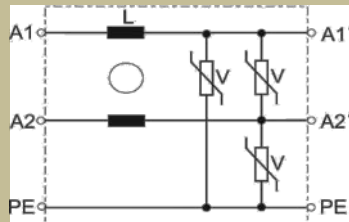
SKY5FD4



SKY2FD-C



SKYIFd10



Dimenzování, zapojení :

Zapojuje se do datového obvodu s maximálním napětím do 230Vac.

Použití:

Pro průmyslové aplikace.

Výrobce si vyhrazuje právo na změnu specifikací a vzhledu produktů bez předchozího upozornění.