

AC / DC MODULY

Funkce a popis :

Galvanicky oddělené nabíjecí moduly umožňují plynulou regulaci výstupního proudu pro široký rozsah napětí a omezení výstupního výkonu přes komunikační rozhraní. Moduly jsou prioritně určeny k zabudování do rychlonabíjecích stanic pro elektromobily. Splňují požadavky příslušných EMC norem.

SKY50R55M

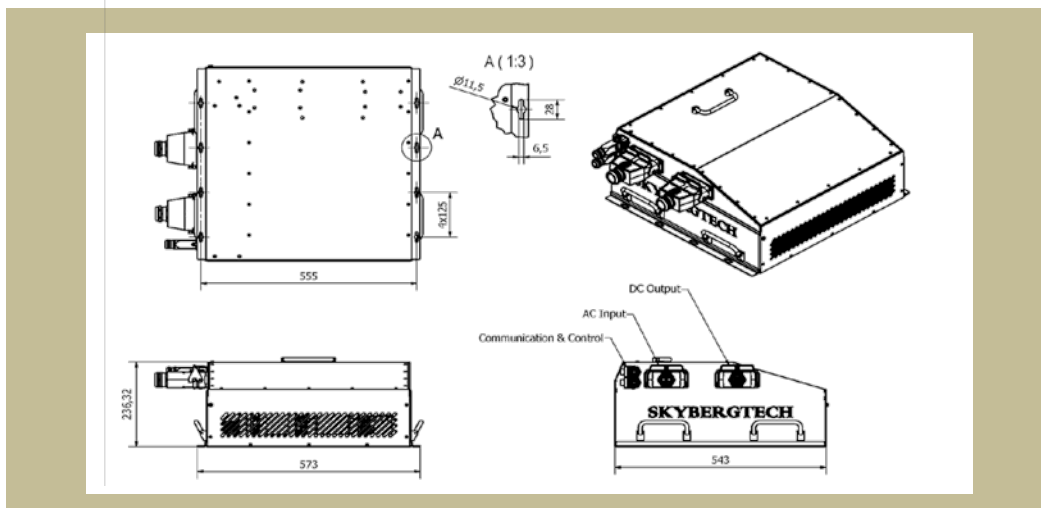


TECHNICKÉ PARAMETRY :

Maximální trvalý výkon:	50 kW
Nastavitelný trvalý výkon:	22 / 15 kW
Rozsah výstupního napětí:	50 - 500 Vdc
Rozsah výstupního proudu:	0 - 125 Aac
Vstupní napětí:	3x400 Vac
Vstupní proud:	100 Aac
Účinnost:	≥ 95 %

Typ	Maximální trvalý výkon [W]	Hmotnost [kg]	základní rozměry [mm]				
			A	B	C	D	E
			šířka	výška	hloubka	rozteč	rozteč
SKY50R55M	50	50	573	237	543	555	4x125

Rozměrový náčrt: SKY50R55M



Použití :

Moduly lze, mimo své prioritní určení, použít jako obecný galvanicky oddělený zdroj stejnosměrného napětí a/nebo proudu (AC/DC měnič) s možností plynulé a nezávislé regulace obou veličin. Moduly mají zabudované provozní ochrany a další bezpečnostní prvky. Splňují základní požadavky pro použití v pracovních strojích a pevných nebo mobilních instalacích.

Dimenzování, zapojení :

Moduly jsou určeny k zabudování do skříní rychlonabíjecích stanic pro elektromobily. Dimenzují se podle udávaných štitkových hodnot. Při instalaci do skříní je potřeba počítat se ztrátovým výkonem modulu a zabezpečit dostatečné odvedení ztrátového tepla.