

VF Transformátory

Popis :

Řada VF Transformátory jsou jednofázové vysokofrekvenční transformátory.

SKYVFTR12-500-600-20kHz



TECHNICKÉ PARAMETRY :

Napětí primáru	500 V
Naoětí sekundáru	600 V
Jmenovitý výkon	12 kW
Teplotní třída F	
Stupeň krytí: IP54	

SKYVFTR10-380-600-100kHz



TECHNICKÉ PARAMETRY :

Napětí primáru	380 V
Naoětí sekundáru	600 V
Jmenovitý výkon	10 kW
Teplotní třída F	
Stupeň krytí: IP00	

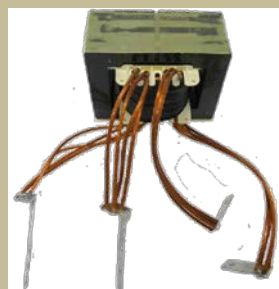
SKYVFTR60-33-600



TECHNICKÉ PARAMETRY :

Napětí primáru	333 V
Naoětí sekundáru	600 V
Jmenovitý výkon	60 kW
Teplotní třída F	
Stupeň krytí: IP00	

SKYVFTR60-510-620



TECHNICKÉ PARAMETRY :

Napětí primáru	510 V
Naoětí sekundáru	620 V
Jmenovitý výkon	60 kW
Teplotní třída F	
Stupeň krytí: IP00	

SKYVFTR20-350-700-25kHz



TECHNICKÉ PARAMETRY :

Napětí primáru 350 V
Naoětí sekundáru 700 V
Jmenovitý výkon 20 kW
Teplotní třída F
Stupeň krytí: IP00

SKYVFTR2,4-360-2x320-20kHz-rev.1



TECHNICKÉ PARAMETRY :

Napětí primáru 360 V
Naoětí sekundáru 2x230 V
Jmenovitý výkon 2,4 kW
Teplotní třída F
Stupeň krytí: IP00

SKYVFTR30-2x450-25kHz-rev.1



TECHNICKÉ PARAMETRY :

Napětí primáru 450 V
Naoětí sekundáru 450 V
Jmenovitý výkon 30 kW
Teplotní třída F
Stupeň krytí: IP00

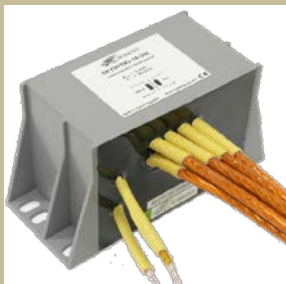
SKYVFTR85-450-675-16kHz



TECHNICKÉ PARAMETRY :

Napětí primáru 450 V
Naoětí sekundáru 675 V
Jmenovitý výkon 85 kW
Teplotní třída F
Stupeň krytí: IP00

SKYVFTR3-15-360



TECHNICKÉ PARAMETRY :

Napětí primáru 15 V
Naoětí sekundáru 360 V
Jmenovitý výkon 3 kW
Teplotní třída F
Stupeň krytí: IP00

SKYVFTR3-540-360



TECHNICKÉ PARAMETRY :

Napětí primáru 540 V
Naoětí sekundáru 360 V
Jmenovitý výkon 3 kW
Teplotní třída F
Stupeň krytí: IP00

SKYVFTR17,5-350-35-25kHz



TECHNICKÉ PARAMETRY :

Napětí primáru 350 V
Naoětí sekundáru 35 V
Jmenovitý výkon 17,5 kW
Teplotní třída F
Stupeň krytí: IP00

SKYVFTR20-200-200-8kHz



TECHNICKÉ PARAMETRY :

Napětí primáru 200 V
Naoětí sekundáru 200 V
Jmenovitý výkon 20 kW
Teplotní třída F
Stupeň krytí: IP00

SKYVFTR35-200-660-40kHz



TECHNICKÉ PARAMETRY :

Napětí primáru 200 V
Naoětí sekundáru 660 V
Jmenovitý výkon 35 kW
Teplotní třída F
Stupeň krytí: IP00

SKYVFTR200-1500-1500-6kHz



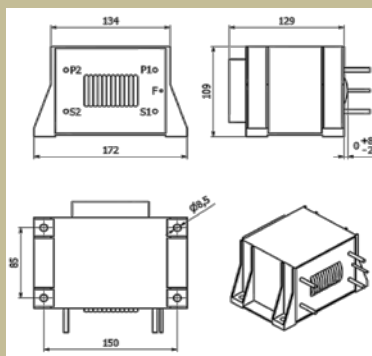
TECHNICKÉ PARAMETRY :

Napětí primáru 1500 V
Naoětí sekundáru 1500 V
Jmenovitý výkon 200 kW
Teplotní třída F
Stupeň krytí: IP00

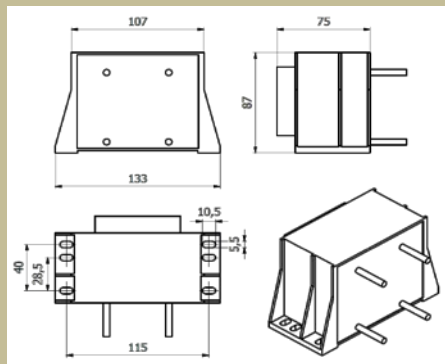
Typ	Jmenovitý výkon [kW]	Ztrátový výkon [W]	Hmotnost [kg]	základní rozměry [mm]					
				délka	výška	šířka	rozteč	rozteč	ostatní
SKYVFTRR12-500-600-20kHz	12	41,5	5	172	109	129	150	85	Ø8,5
SKYVFTR10-380-600-100kHz	10	24	1,7	133	87	75	115	40	5,5x10,5
SKYVFTR60-333-600	60	87	13,3	240	180	158	220	80	Ø8,5
SKYVFTR60-510-620	60	92	11,5	188	153	158	-	-	-
SKYVFTR20-350-700-25kHz	20	50	5	172	109	129	150	85	Ø8,5
SKYVFTR2,4-350-2x320-20kHz-rev.1	2,4	15	1,3	101	64	90	88	62	Ø7
SKYVFTR30-2x450-25kHz-rev.1	30	67	5,5	172	109	129	150	85	Ø8,5
SKYVFTR85-450-675-16kHz	85	78,5	19	190	145	185	172	157	Ø8,5
SKYVFTR3-15-360	3	8	1	112,5	71,5	59	97,5	32,5	5,2x10
SKYVFTR3-540-360	3	8	0,9	112,5	71,5	59	97,5	32,5	5,2x10
SKYVFTR17,5-350-35-25kHz	17,5	40	6	172	109	254	150	85	Ø8,5
SKYVFTR20-200-200-8kHz	20	70	9,2	200	174	132	156	100	Ø8,5
SKYVFTR35-200-660-40kHz	35	76	6,3	170	123	129	150	85	Ø8,5
SKYVFTR200-1500-1500-6kHz	200	288	64	386	370	220	316	190	Ø11

* Po dohodě je možno konstrukci filtru upravit podle požadavku zákazníka.

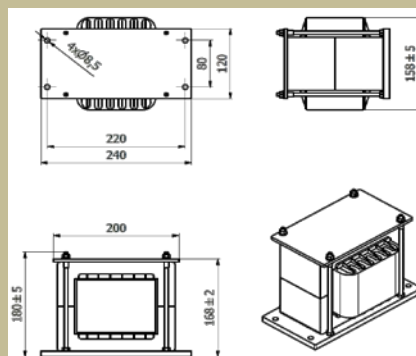
Rozměrový náčrt SKYVFTRR12-500-600-20kHz



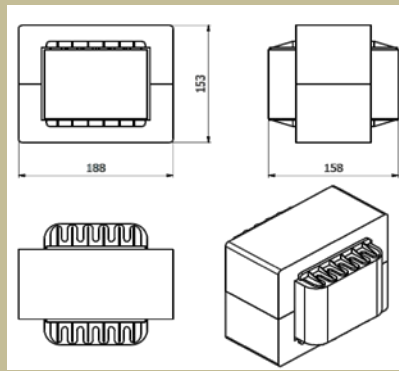
Rozměrový náčrt SKYVFTR10-380-600-100kHz



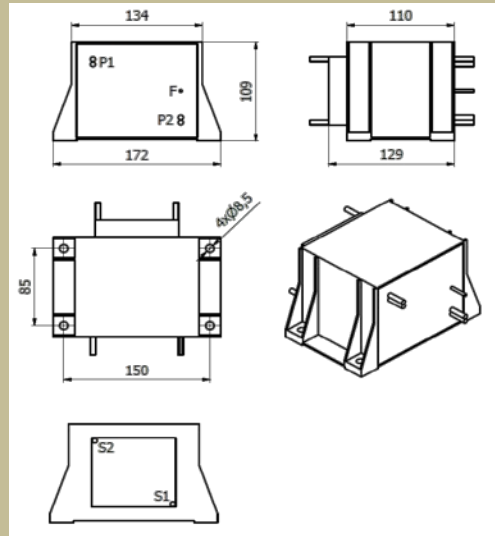
Rozměrový náčrt SKYVFTR60-333-600



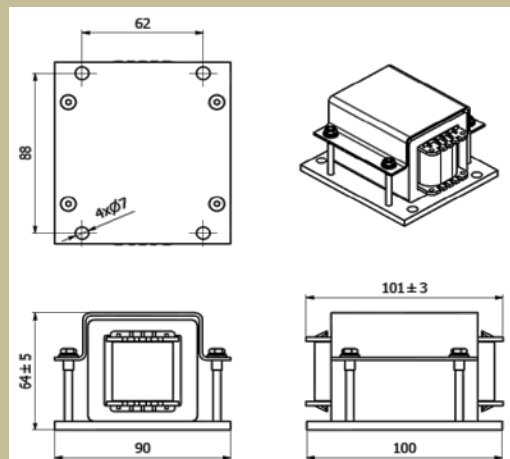
Rozměrový nákres SKYVFTR60-510-620



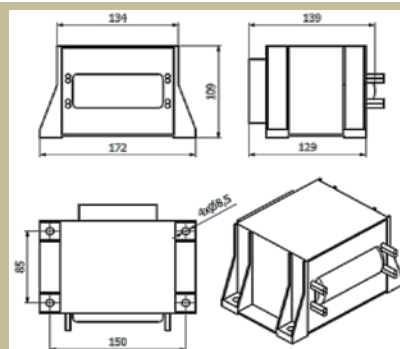
Rozměrový nákres SKYVFTR20-350-700-25kHz



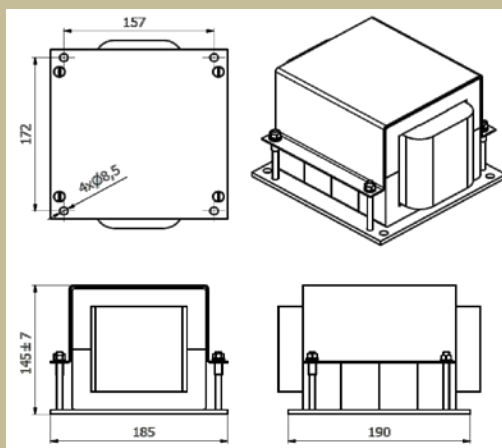
Rozměrový nákres SKYVFTR2,4-360-2x320-20kHz-rev.1



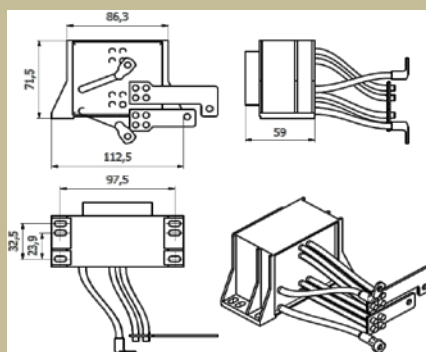
Rozměrový nákres SKYVFTR30-2x450-25kHz-rev.1



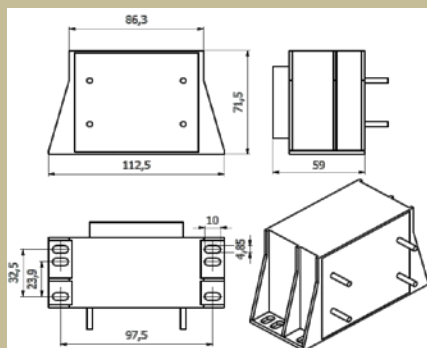
Rozměrový náčrt SKYVFTR85-450-675-16kHz



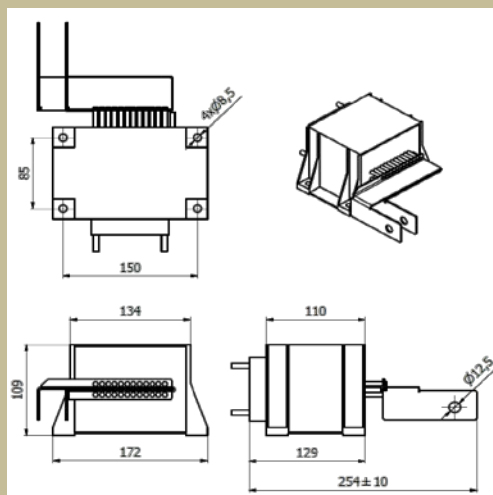
Rozměrový náčrt SKYVFTR3-15-360



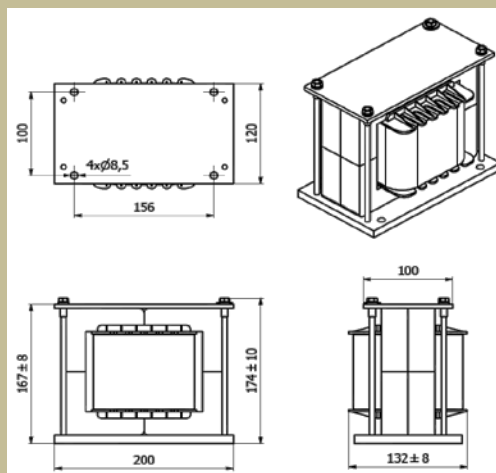
Rozměrový náčrt SKYVFTR3-540-360



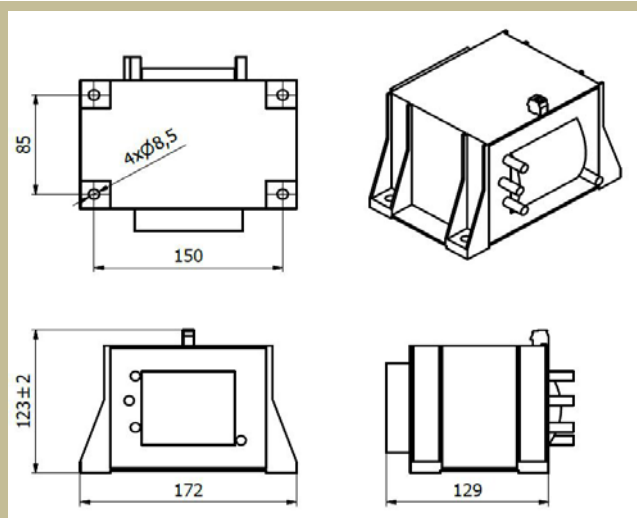
Rozměrový náčrt SKYVFTR17,5-350-35-25kHz



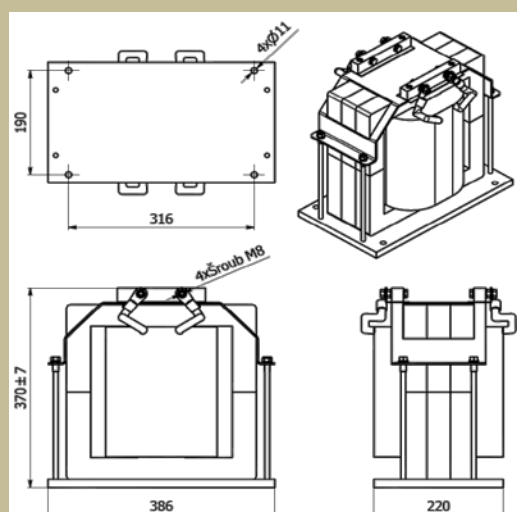
Rozměrový náčrt SKYVFTR20-200-200-8kHz



Rozměrový náčrt SKYVFTR35-200-660-40kHz



Rozměrový náčrt SKYVFTR200-1500-1500-6kHz



Dimenzování, zapojení :

Dimenzuje se podle udávaných štítkových hodnot. Při instalaci je potřeba počítat se ztrátovým výkonem transformátoru a zabezpečit odvedení ztrátového tepla nuceným chlazením.

Použití :

Používají se jako součást výkonových pulzních zdrojů.

Výrobce si vyhrazuje právo na změnu specifikací a vzhledu produktů bez předchozího upozornění.