

Přístroje - Umělé sítě

Popis :

Umělé sítě slouží k měření rušení vznikajícího v elektrických zařízeních napájených ze sítě nn. Je vybavena ventilátory, které se automaticky zapnou při vyšším odběru. Může sloužit jako vazební člen.

SKYLISN4-50-80MHz


TECHNICKÉ PARAMETRY :

Provozní jmenovité napětí
 Rozsah pracovních proudů
 Stupeň krytí: IP00

Un: 3x400/680 Vac
 In: 50 A

SKYLISN1-200-80MHz


TECHNICKÉ PARAMETRY :

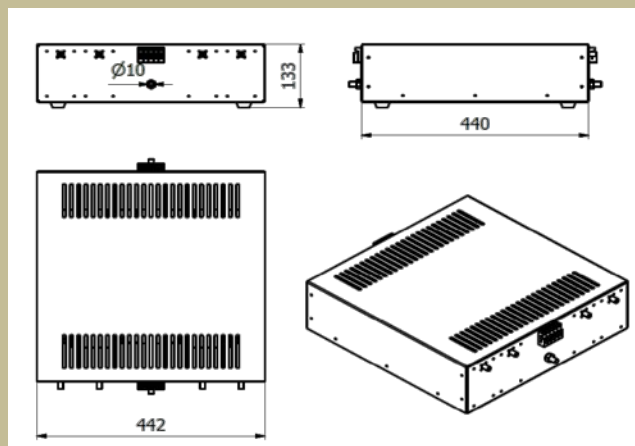
Provozní jmenovité napětí
 Rozsah pracovních proudů
 Stupeň krytí: IP00

Un: 230-690 Vac
 In: 200 A

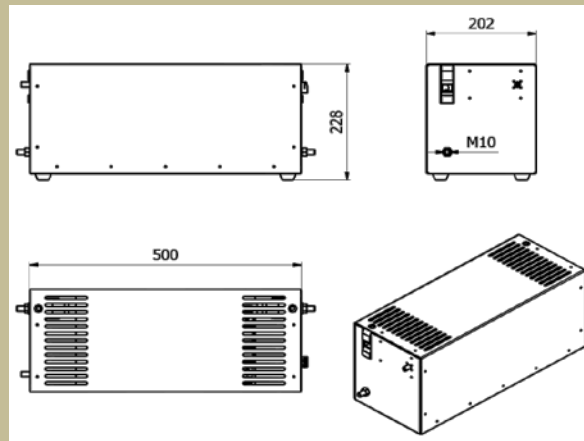
Typ	Jmenovitý proud [A]	Jmenovité napětí [Vac]	Hmotnost [kg]	základní rozměry [mm]					
				A	B	C	D	E	F
				délka	výška	šířka	rozteč	rozteč	ostatní
SKYLISN4-50-80MHz	50	3x400/680	17	440	133	442	-	-	-
SKY1FLVN40B	200	230-690	25	500	228	202	-	-	-

* Po dohodě je možno konstrukci filtru upravit podle požadavků zákazníka.

Rozměrový náčrt : SKYLISN4-50-80MHz



Rozměrový náčrt : SKYLISN1-200-80MHz



Použití :

Používá se pro zkoušky zařízení v oblasti EMC. Dimenzuje se dle technických parametrů udávaných v tabulce.

Výrobce si vyhrazuje právo na změnu specifikací a vzhledu produktů bez předchozího upozornění.