

## Nabíjecí stanice - příslušenství pro měniče

### Popis :

Výrobky SKYSET obsahující vysokofrekvenční transformátor a dvojici výstupních tlumivek. Používá se jako funkční součást DC-DC měničů.



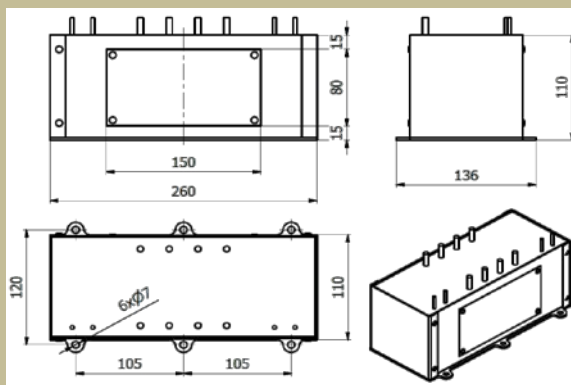
### TECHNICKÉ PARAMETRY :

Provozní jmenovité napětí	420/2x320 V
Jmenovitý výkon	6-14 kW
Rozsah pracovních proudů	10-20 A
Tepelná třída : B	
Stupeň krytí : IP54	

Typ	Jmenovitý proud [A]	Jmenovitý výkon [kW]	Hmotnost [kg]	základní rozměry [mm]					
				A	B	C	D	E	F
				délka	výška	šířka	rozteč	rozteč	ostatní
SKYSET6kW-10kHz	10	6	7,8	260	110	136	2x105	120	Ø7
SKYSET6kW-10kHz-rev.1	10	6	7,8	260	110	136	2x105	120	Ø7
SKYSET6kW-10kHz-rev.2	10	6	7,8	260	110	136	2x105	120	Ø7
SKYSET12kW-20kHz	20	12	8,8	260	110	136	2x105	120	Ø7
SKYSET12kW-20kHz-rev.1	20	12	8,8	260	110	136	2x105	120	Ø7
SKYSET14kW-20kHz	20	14	9,3	260	110	136	2x105	120	Ø7

\* Po dohodě je možno konstrukci filtru upravit podle požadavku zákazníka.

### Rozměrový náčrt : SKYSET6kW-10kHz - SKYSET14kW-20kHz



### Použití :

Používají se jako funkční součást DC-DC měničů.

### Dimenzování, zapojení :

Dimenzuje se podle udávaných štítkových hodnot. Při instalaci je potřeba počítat se ztrátovým výkonem tlumivek a transformátoru a zabezpečit odvedení ztrátového tepla.

Výrobce si vyhrazuje právo na změnu specifikací a vzhledu produktů bez předchozího upozornění.